



Teileliste und Näheinrichtungen
Spare Parts List and Sewing Equipment

739 - 1201; - 1202

DÜRKOPP ADLER AG

Postfach 17 03 51, D-33703 Bielefeld • Potsdamer Straße 190, D-33719 Bielefeld
Telefon (05 21) 9 25-0 • Telefax (05 21) 9 25 24 35

Ausgabe / Edition: 01/99 • EXE

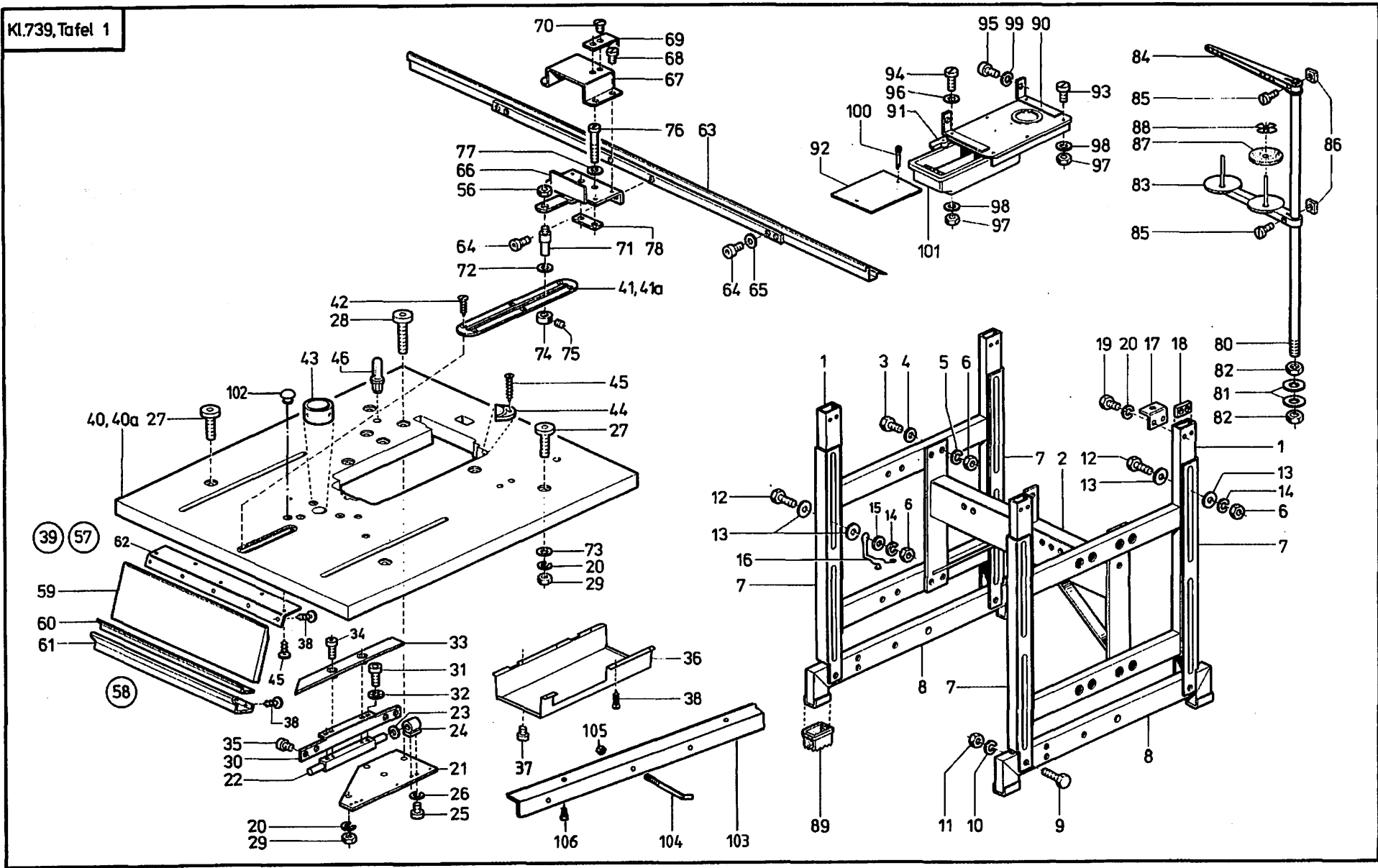
Printed in Federal Republic of Germany

Teile-/ Part.-No.: 0791 739807

Teilleiste und Näheinrichtungen

739 - 1201; - 1202

Inhaltsverzeichnis	Tafel / Table	Contents
GESTELL	1	STAND
SCHABLONENSTEUERUNG	2, 3	TEMPLATE CONTROL
GETRIEBE	4	GEAR
EINBAU-NÄHMASCHINE	5, 6, 8	HEAD
MESSERANTRIEB	7	KNIFE DRIVE
KETTENTRENNER	9	CHAIN THREAD TRIMMER
BEIPACK	10	ACCESSORIES
MOTOR	11	MOTOR
ELEKTROTEILE	12, 13, 14	ELECTRICAL PARTS
PNEUMATISCHE TEILE	14	PNEUMATIC PARTS
BEFESTIGUNGSTEILE DES STEUERGERÄTES	15	FASTENING PARTS OF THE CONTROL
STEUERGERÄT	16 - 21	CONTROL
SCHABLONEN-STANDARDTEILE	22, 23	STANDARD TEMPLATE PARTS
PLÄNE		PLANS



Tafel/ Table: 001

Seite/ Page: 1 von/ of 2

Pos.	Teile-Nr.	Benennung	Denomination
1	MG50 006011	Seitentell	
2	MG50 002521	Querverbindung	
3	9201 114157	6kt.-Schraube	
4	0742 005027	Scheibe	
5	MG43 000012	Federring	
6	9231 110147	6kt.-Mutter	
7	MG50 002551	Ständer	
8	MG50 002554	Fuß	
9	9201 014597	6kt.-Schraube	
10	0742 005110	Federring	
11	9231 110157	6kt.-Mutter	
12	9201 014207	6kt.-Schraube	
13	9330 900137	Scheibe	
14	9332 500160	Federring	
15	9330 000137	Scheibe	
16	MG43 000062	Klemme	
17	MG50 006041	Winkel	
18	0718 002219	Lasche	
19	9201 113717	6kt.-Schraube	
20	0725 000520 B	Federring	
21	MG50 006071	Platte	
22	MG50 006073	Achse	
23	0746 000272	Scheibe	
24	0746 000265	Lagerbock	
25	9202 002887	Zyl.-Schraube	
26	0744 001131	Federring	
27	0742 040188	Spezialschraube	
28	0742 040241	Spezialschraube	
29	9231 110137	6kt.-Mutter	
30	MG50 006088	Winkel	
31	9202 003297	Zyl.-Schraube	
32	0746 000263 A	Zahnscheibe	
33	MG50 006093	Abdeckblech	
34	9202 002483	Zyl.-Schraube	
35	9202 002873	Zyl.-Schraube	
36	MG50 006141	Ölwanne	
37	9202 002063	Zyl.-Schraube	
38	0713 000302	Spanplattenschraube *	

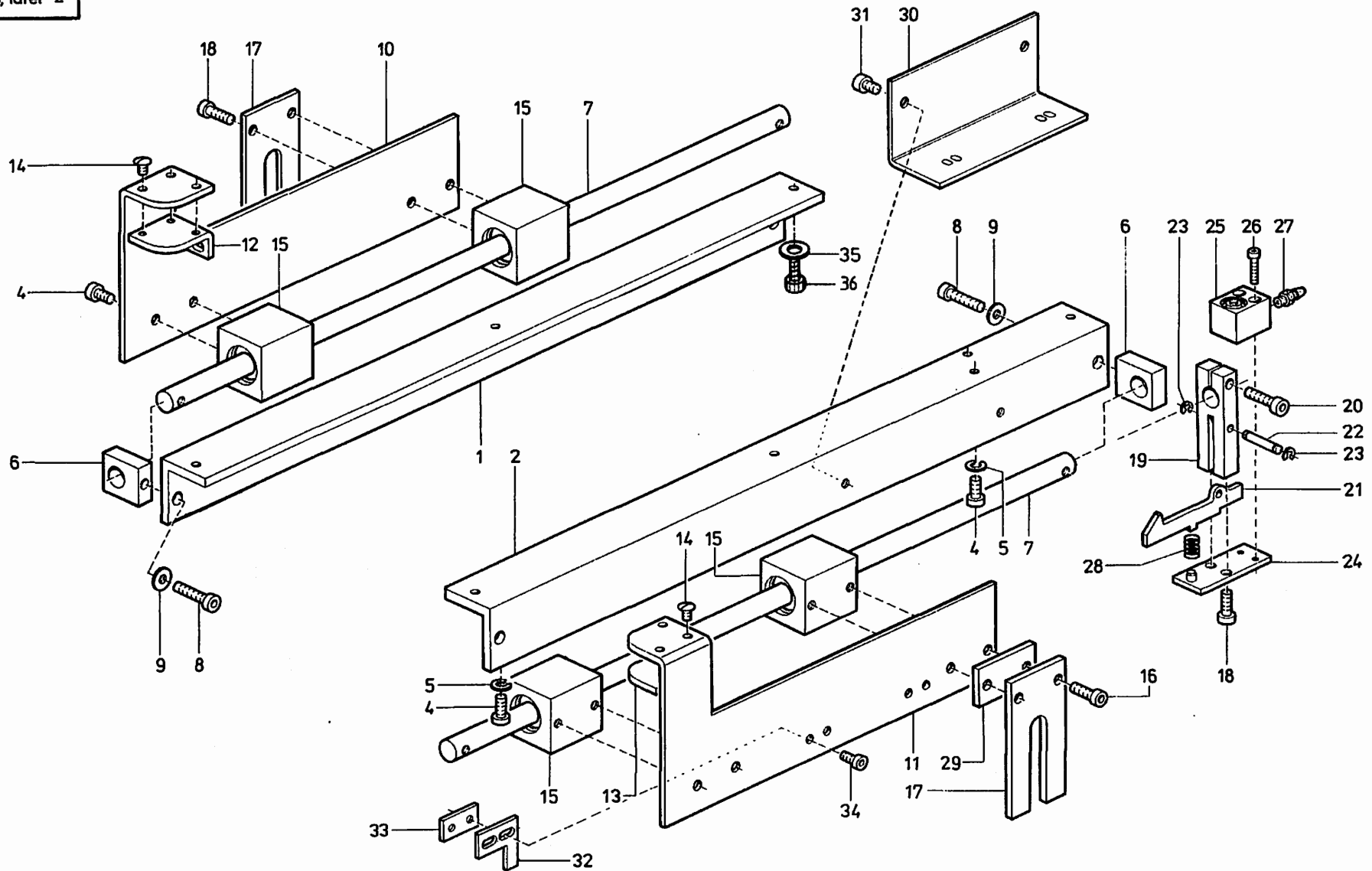
Pos.	Teile-Nr.	Benennung	Denomination
40	0700 001736	Tischplatte (-1201)	
40	0700 001746	Tischplatte (-1202)	
41	0739 000099	Führungsplatte	
41	0739 000616	Führungsplatte	
42	9207 160657	Spanplattenschraube	
43	0739 000138	Ring	
44	0700 000055 A	Gummiecke	
45	MG41 004524	Spanplattenschraube	
46	0523 000028	Stütze	
59	0700 001747	Auflage	
60	0739 000204	Gummimatte	
61	0739 000203	Anschlag	
62	0739 000207	Winkel	
63	0739 000061	Führungsschiene	
64	9202 002063	Zyl.-Schraube	
65	9330 000087	Scheibe	
66	0739 000081	Grundplatte	
67	0739 000088 A	Schutzkappe	
68	0902 000670	Zyl.-Schraube	
69	0739 000090	Winkel	
70	1001 009130	Linsenschraube	
71	0792 025354	Führungsrohr	
72	0739 000097	Scheibe	
73	9330 000127	Scheibe	
74	0739 000102	Stelling kpl. (mit Pos. 75)	
75	0223 000669	Gewindestift	
76	9203 003128	Zyl.-Schraube	
77	9330 000068	Scheibe	
78	0739 000085	Lasche	
80	0791 001081	Garnständerrohr	
81	9330 000127	Scheibe	
82	0995 340617	6kt.-Mutter	
83	0791 001091	Garnhaltearm kpl. (mit Pos. 85 und 86)	
84	0791 001096	Fadenführung kpl. (mit Pos. 85 und 86)	
85	9204 202038	Linsenschraube	

Tafel/ Table: 001

Seite/ Page: 2 von/ of 2

Pos.	Teile-Nr.	Benennung	Denomination
86	0791 001095	4kt.-Mutter	
87	0077 110220	Auflage	
88	0077 110230	Zentrierstück	
89	0746 000056	Schalldämpfer *	
90	MG41 001643	Schubkasten Oberteil	
91	0700 000044	Führungsleiste	
92	0700 000045	Ablageblech	
93	9203 003357	Zyl.-Schraube	
94	0211 009086	Zyl.-Schraube	
95	9202 003297	Zyl.-Schraube	
96	0240 000696	Scheibe	
97	9231 110047	6kt.-Mutter	
98	9330 000073	Scheibe	
99	0725 000520 B	Federring	
100	0557 001219	Spfint	
101	0700 000043	Schubkasten	
102	0911 000514	Verschlußstopfen	
103	MG50 006181	Leiste	
104	MG50 006184	Haken	
105	9231 110127	Mutter	
106	MG41 001364	Spanplattenschraube	
		* Beipackteil	
		* Part of the accessories	

Pos.	Teile-Nr.	Benennung	Denomination
------	-----------	-----------	--------------

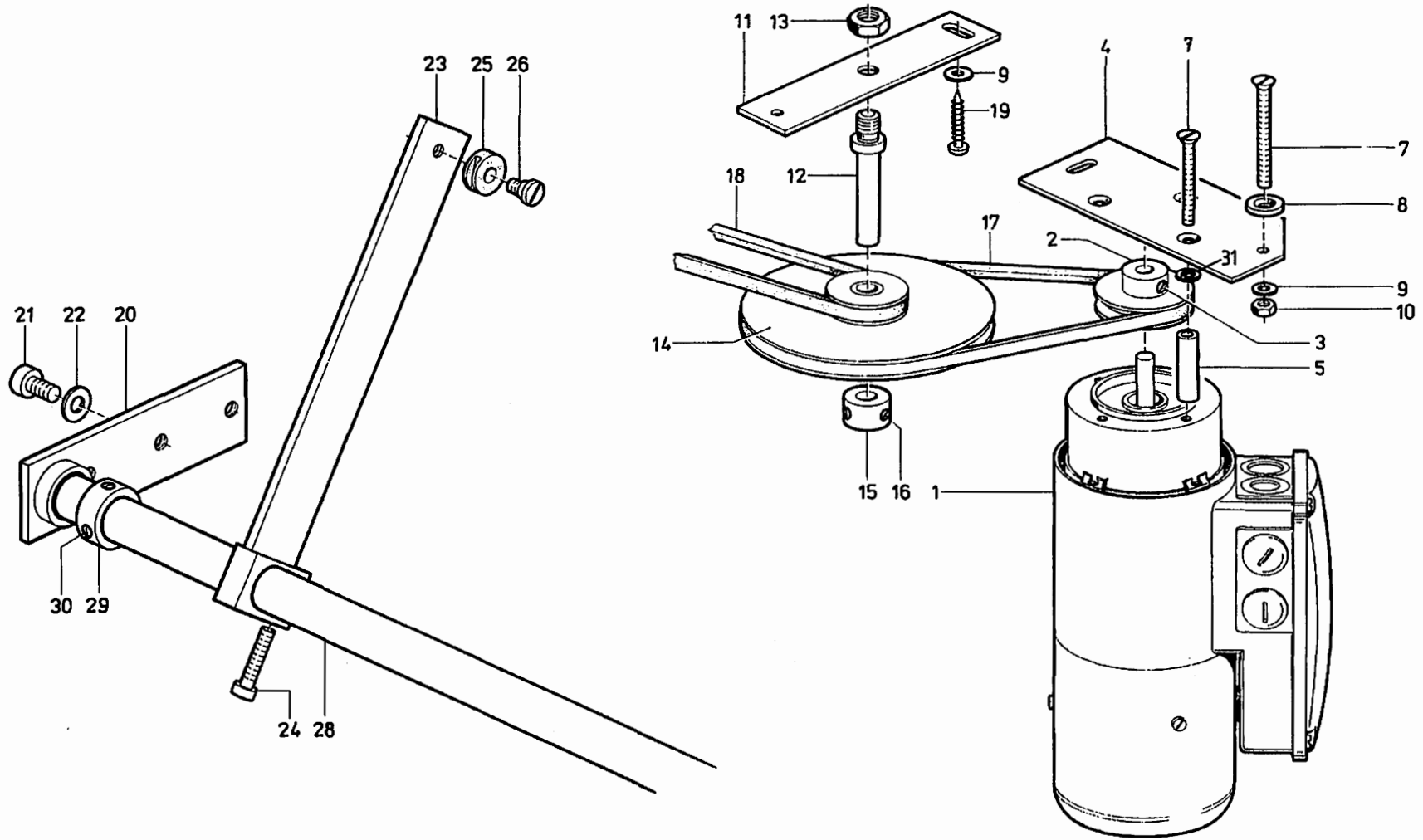


Tafel/ Table: 002

Seite/ Page: 1 von/ of 1

Pos.	Teile-Nr.	Benennung	Denomination
1	0792 025273	Schiene, links	
2	0792 025274	Schiene, rechts	
4	9202 002478	Zyl.-Schraube	
6	0794 000767	Bock	
7	0792 025279	Führungsstange	
8	9202 002513	Zyl.-Schraube	
9	0739 000595	Scheibe	
10	0792 025283	Seitenteil, links	
11	0792 025284	Seitenteil, rechts	
12	0792 025285	Winkel, links	
13	0792 025286	Winkel, rechts	
14	1001 009130	Linsenschraube	
15	0794 000715	Lager kpl.	
16	9202 002777	Zyl.-Schraube	
17	0792 025293	Kulissenblech	
18	9202 002483	Zyl.-Schraube	
19	0792 025299	Klemmstück	
20	9202 002503	Zyl.-Schraube	
21	0792 025301	Hebel	
22	0739 005034	Bolzen	
23	0255 000129	Sicherr.-Scheibe	
24	0792 025304	Platte	
25	9700 101100	Zylinder	
26	9202 001698	Zyl.-Schraube	
27	0797 002016	Schlauchtülle	
28	0246 000320	Druckfeder	
29	0792 025294	Lasche	
30	0792 025321	Winkel	
31	9202 002467	Zyl.-Schraube	
32	0792 025324	Schaltblech	
33	0570 001228	Gewindelasche	
34	9202 002073	Zyl.-Schraube	
35	MG43 002510	Scheibe	
36	9202 003178	Zyl.-Schraube	

Pos.	Teile-Nr.	Benennung	Denomination
------	-----------	-----------	--------------



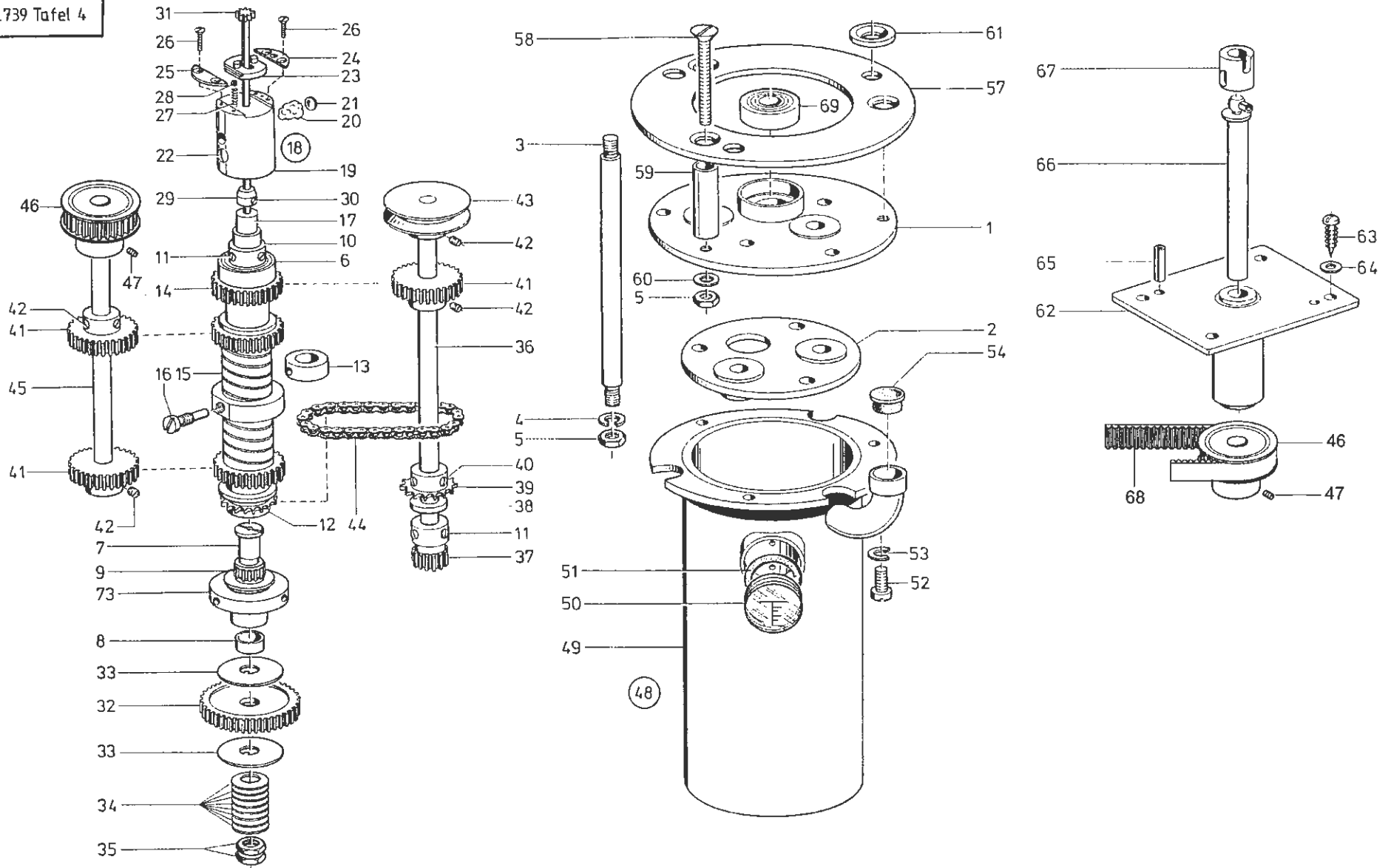
Tafel/ Table: 003

Seite/ Page: 1 von/ of 1

Pos.	Teile-Nr.	Benennung	Denomination
1	0798 002321 A	Motor	
2	0739 000528	Riemenscheibe kpl. (mit Pos. 3) 50Hz	
2	539	Riemenscheibe kpl. (mit Pos. 3) 60Hz	
3	9205 102478	Gewindestift	
4	0739 000531	Motor-Bef.-Platte	
5	0739 000532	Distanzhülse	
7	9203 314097	Senkschraube	
8	0739 000163	Scheibe	
9	9330 000098	Scheibe	
10	9231 110108	6kt.-Mutter	
11	0739 000142	Platte	
12	0739 000143	Bolzen	
13	9231 110147	6kt.-Mutter	
14	0739 001181	Riemenscheibe	
15	0739 000150	Stelling kpl. (mit Pos. 16)	
16	0531 000471	Gewindestift	
17	9130 101360	Keilriemen	
18	9130 101510	Keilriemen	
19	9207 170857	Spanplattenschraube	
20	0792 025372	Lagerplatte	
21	9202 003297	Zyl.-Schraube	
22	9330 000127	Scheibe	
23	0792 025382	Schwenkarm	
24	9202 002918	Zyl.-Schraube	
25	0739 000030	Gleitstück	
26	0252 002388	Ansatzschraube	
28	0792 025391	Achse	
29	0792 025393	Stelling kpl. (mit Pos. 30)	
30	0244 000700	Gewindestift	
31	0558 000693	Scheibe	

Pos.	Teile-Nr.	Benennung	Denomination
------	-----------	-----------	--------------

Kl.739 Tafel 4

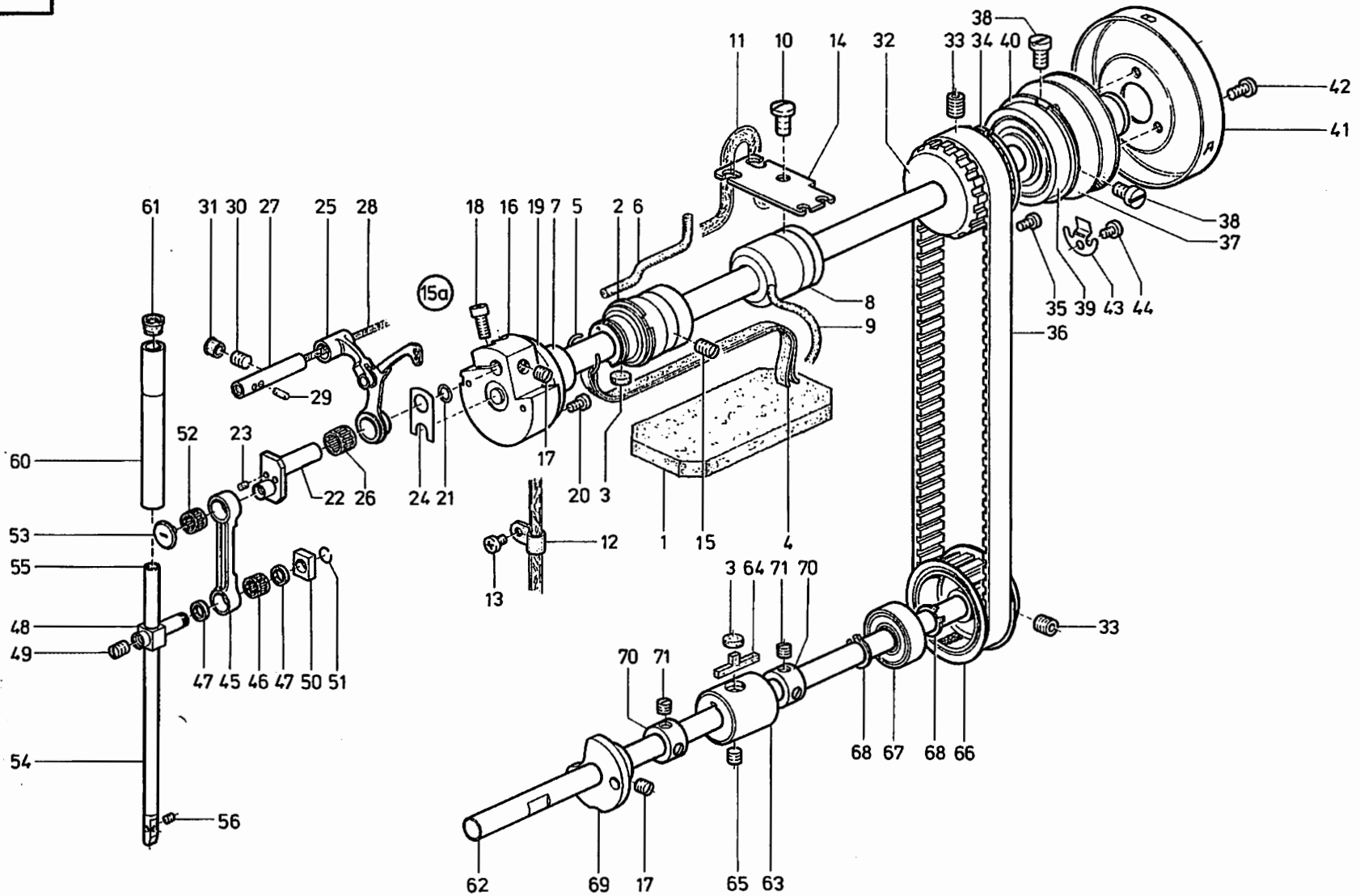


Tafel/ Table: 004

Seite/ Page: 1 von/ of 1

Pos.	Teile-Nr.	Benennung	Denomination
1	0739 001043	Lagerdeckel	
2	0739 001045	Lagerdeckel	
3	0739 001054	Stehbolzen	
4	0725 000520 B	Federring	
5	9231 110137	6kt.-Mutter	
7	0739 001060	Kupplungsbolzen	
8	0739 001061	Distanzhülse	
9	0556 000071	Nadelkranz	
10	0739 001066	Lagerhülse	
11	0223 000237	Gewindestift	
12	0739 001071	Kettenrad	
13	0739 001075	Stützring	
14	0739 001077	Zahnrad	
15	0739 001079	Feder, kpl.	
16	0739 001081	Zapfenschraube	
17	0739 001083	Welle	
18	0739 001086	Stellkörper, kpl. (best. aus Pos. 19, 22-26)	
19	0739 001088	Stellkörper	
20		Watte	
21	0739 001090	Scheibe	
22	0216 000209	Gewindestift	
23	0739 001092	Führungsplatte	
24	0739 001096	Deckblech	
25	0739 001097	Deckblech	
26	0380 000122	Senkschraube	
27	0204 000056	Druckfeder	
28	0739 001100	Kugel	
29	0739 001101	Ring	
30	0531 000464	Gewindestift	
31	0739 001103	Antriebsritzel	
32	0739 001107	Zahnrad	
33	0739 001105	Nasenscheibe	
34	0739 001108	Tellerfeder	
35	0216 000103	6kt.-Mutter	
36	0739 001111	Antriebswelle	
37	0739 001114	Zahnrad	
38	0739 001116	Distanzscheibe	

Pos.	Teile-Nr.	Benennung	Denomination
39	0739 001119	Kettenrad	
40	0223 000245	Gewindestift	
41	0739 001123	Zahnrad	
42	0216 000052	Gewindestift	
43	0739 001127	Riemenscheibe	
44	0739 001131	Kette	
45	0739 001133	Antriebswelle	
46	0739 001138 B	Zahnriemenrad (-1201)	
46	1453	Zahnriemenrad (1202)	
47	9205 162478	Gewindestift	
48	0739 001142	Behälter kpl. (mit Pos. 49,50,51,54,55,56)	
49	0739 001143 K	Behälter	
50	0211 000633	Schauglas	
52	9203 004261	Zyl.-Schraube	
53	0744 001131	Federring	
54	0744 001155	Verschlusskappe	
57	0739 001151	Flansch	
58	9203 314697	Senkschraube	
59	0739 001153	Distanzhülse	
60	9330 900127	Scheibe	
61	0558 001280	Scheibe	
62	0739 001161	Flanschlager	
63	0557 001494 B	Holzschraube	
64	9330 000108	Scheibe	
65	9305 003350	Spannhülse	
66	0739 001169	Kupplungswelle	
67	0739 001170	Hülse	
68	9130 201414	Zahnriemen (412XL) (für 739-1201)	
68	9130 201433	Zahnriemen (460XL) für 739-1202)	
69	0744 020609	Kugellager	

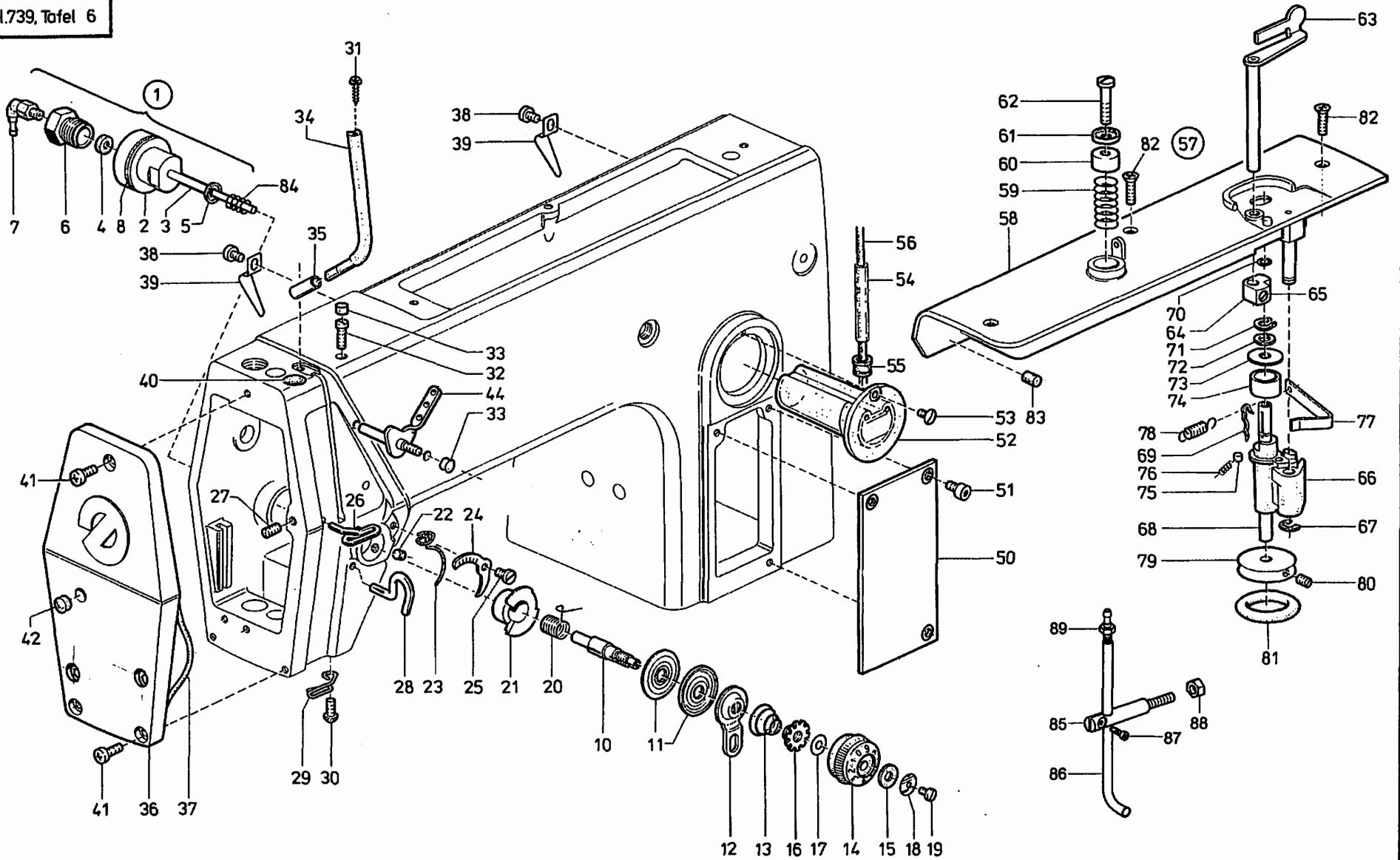


Tafel/ Table: 005

Seite/ Page: 1 von/ of 2

Pos.	Teile-Nr.	Benennung	Denomination
1	0211 000299	Filzteil	
2	0211 000302	Armlager kpl. (mit Pos. 3-7)	
3	0211 000305 A	Filzteil	
4	0002 005889 0700	Öldocht	
5	0211 000306 B	Federring	
6	0271 000026	Öldocht	
7	0211 000306 A	Ring	
8	0211 000317	Armlager	
9	9041 100050	Öldocht	
10	9204 202268	Linsenschraube	
11	0271 000047	Ölleitung kpl.	
12	9840 120026	Plastikschelle	
13	9204 201648	Zyl.-Schraube	
14	0271 000054	Lasche	
15	0216 000042	Gewindestift Armwelle kpl. (best. aus Pos. 16-21, 24)	
16	0271 001063	Armwelle kpl. (mit Pos. 17 und 18)	
17	0223 000237	Gewindestift	
18	9202 002483	Zyl.-Schraube	
19	0211 000332	Ring	
20	9203 003653	Zyl.-Schraube	
21	0211 000331	Gummiring	
22	0211 009830	Kurbelzapfen kpl. (mit Pos. 23)	
23	0002 008308 3325	Filzteil	
24	0211 000407	Anlageplatte	
25	0271 001068	Fadenhebel	
26	0211 000408	Nadelkranz	
27	0271 000112	Fadenhebelachse kpl. (mit Pos. 28 und 29)	
28	9041 100030	Öldocht	
29	0002 008308 3325	Filzteil	
30	9205 102478	Gewindestift	
31	Z100 011022	Verschlusskappe	
32	0271 000065	Zahnriemenrad kpl.	

Pos.	Teile-Nr.	Benennung	Denomination
		(mit Pos. 33, 34,35)	
33	9205 102788	Gewindestift	
34	0271 000072	Einstellring	
35	9204 201658	Zyl.-Schraube	
36	0211 000355	Zahnriemen	
37	0271 000078	Flansch kpl. (mit Pos. 38)	
38	0216 000068 A	Zyl.-Schraube	
39	0211 000361	Kugellager	
40	9129 016060	Sicherungsring	
41	0271 000085	Handrad	
42	9204 201968	Linsenschraube	
43	0933 000075	Haltefeder	
44	9204 201648	Zyl.-Schraube	
45	0211 000390 K	Zugstange kpl. (mit Pos. 46 und 47)	
46	0211 000208	Nadelkranz	
47	0211 000391 A	Scheibe	
48	0212 000151	Kreuzkopf kpl. (mit Pos. 49)	
49	0223 000646	Gewindestift	
50	0211 000394	Gleitstein	
51	0211 000395	Sprengring	
52	0211 000397	Nadelkranz	
53	0211 000398	Abdeckschraube	
54	0211 009845	Nadelstange kpl. (mit Pos. 56)	
55	0570 010007	Gummistopfen	
56	0211 001033	Gewindestift	
60	0211 000376	Nadelst.-Buchse	
61	0211 000806	Verschlusskappe	
62	0271 000502	Unterwelle	
63	0271 000506	Lagerbuchse	
64	0211 000106	Filzteil	
65	0216 000052	Gewindestift	
66	0211 000141 A	Zahnriemenrad kpl. (mit Pos. 33)	
67	9120 030121	Kugellager	



Tafel/ Table: 006

Seite/ Page: 1 von/ of 2

Pos.	Teile-Nr.	Benennung	Denomination
1	0935 103421 M	Zylinder kpl. (best. aus Pos. 2 bis 8)	
2	0935 103422	Buchse	
3	0935 103427	Kolbenstange	
4	0246 000348	Lippenring	
5	0271 001385	Scheibe	
6	0246 000326	Zyl.-Rohr	
7	0797 002242	Schl.-Verschr.	
8	0744 001801 B	Gummiring	
10	0271 000193	Spannungsbolzen	
11	0211 050214	Spannungsscheibe	
12	0271 000199	Stegscheibe	
13	0271 000210	Spannungsfeder	
14	0271 000204	Skalaknopf	
15	0271 000205	Scheibe	
16	0271 000206	Schleppmutter	
17	0271 000207	Scheibe	
18	0271 000208	Federscheibe	
19	9203 100021	Linsenschraube	
20	0271 000197	Anzugsfeder	
21	0211 050215	Anschlaghülse	
22	0421 000222	Gewindestift	
23	0271 000212	Fadenregulator	
24	0271 000215	Skalablech	
25	9203 113671	Zyl.-Schraube	
26	0271 000217	Fadenführung	
27	0216 001146	Gewindestift	
28	0211 000459	Fadenleithaken	
29	0271 000222	Fadenführung	
30	0219 000353	Linsenschraube	
31	0798 122902	Kunststoffschraube	
32	9203 113701	Linsenschraube	
34	0935 103123	Fadenhebelschutz	
35	0271 000124	Hülse	
36	0271 000873	Kopfdeckel kpl. (mit Pos. 37)	
37	0271 000227	Gummiring	
38	9204 201648	Zyl.-Schraube	
39	0271 000011	Klammer	

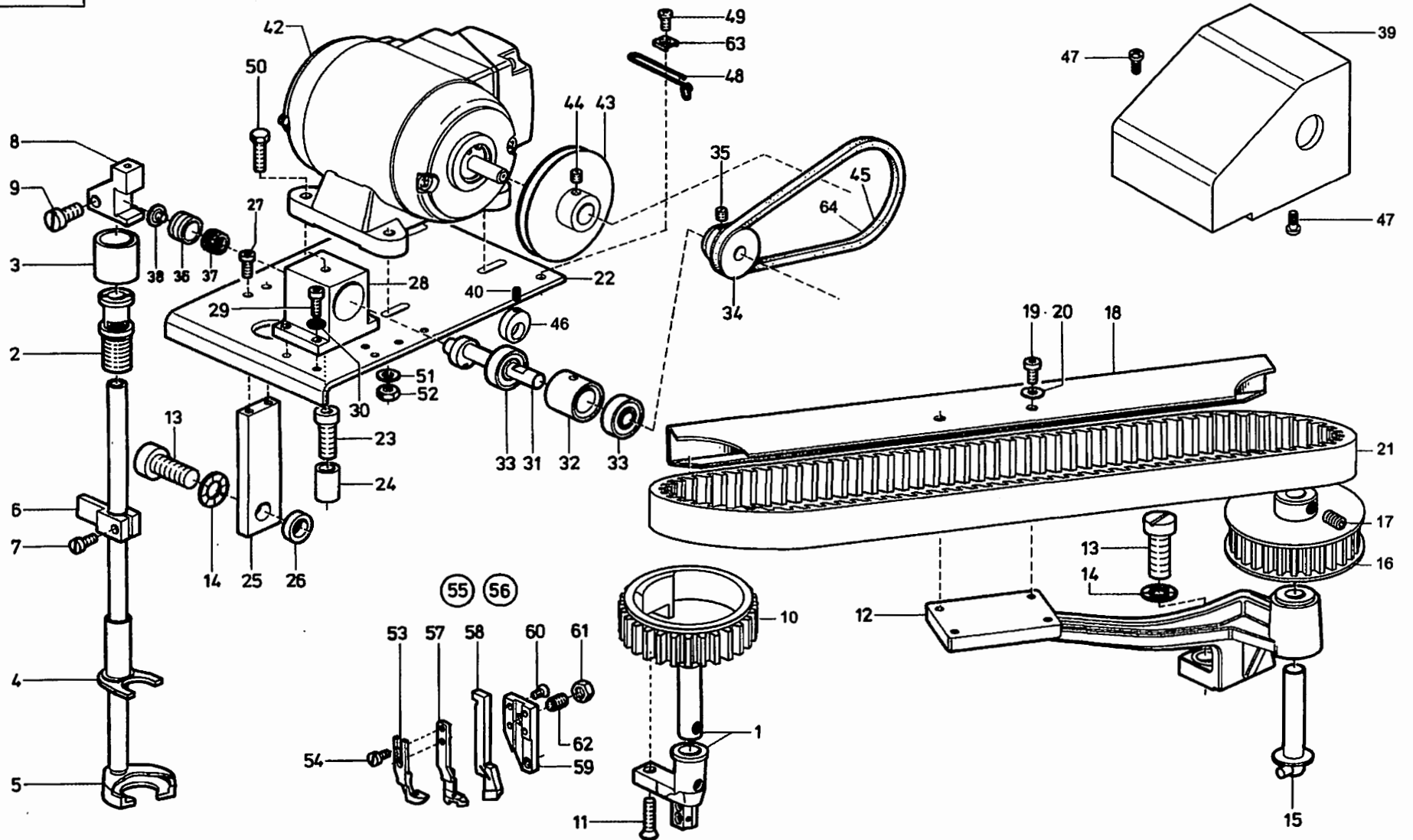
Pos.	Teile-Nr.	Benennung	Denomination
40	0271 000029	Verschlusskappe	
41	9204 201678	Zyl.-Schraube	
42	9050 050001	Verschlusskappe	
44	0211 001227	Fadenleitwinkel, V	
50	0171 001015	Abdeckplatte	
51	0271 000298	Zyl.-Schraube	
52	0271 000301	Ölbehälter kpl. (mit Pos. 54, 55, 56)	
53	0219 000353	Linsenschraube	
54	0002 008930 0100	Ölschlauch	
55	0211 000806	Stopfen	
56	9041 100035	Öldocht	
57	0935 103262 M	Spüler kpl. (best. aus Pos. 58-81)	
58	0935 103264	Spülerdeckel kpl. (mit Pos. 59-62)	
59	0244 000413	Druckfeder	
60	0244 000414	Spannungshülse	
61	0244 000415	Spannungshülse	
62	9204 201723	Linsenschraube	
63	0244 000381	Spülerklappe	
64	0216 000603 K	Schaltkloben kpl. (mit Pos. 65)	
65	0223 000648	Gewindestift	
66	0244 000388	Spülerbock	
67	0211 000100 A	Sicher.-Scheibe	
68	0271 000273	Spülerspindel kpl. (mit Pos. 69-71)	
69	1001 003122	Spulenfeder	
70	1001 003112	Federring	
71	0211 000518	Greifring	
72	0244 000396	Scheibe	
73	0244 000401	Scheibe	
74	0244 000398	Ring	
75	0244 000399	Zylinderrolle	
76	0244 000400	Druckfeder	
77	0244 000403	Blattfeder	
78	0244 000404	Zugfeder	

Tafel/ Table: 006

Seite/ Page: 2 von/ of 2

Pos.	Teile-Nr.	Benennung	Denomination
79	0211 000520	Spulerrad kpl. (mit Pos. 80 und 81)	
80	0223 005047	Gewindestift	
81	0216 000591	Gummiring	
82	0271 000298	Senkschraube	
83	0216 000288	Gummipuffer	
84	0935 103438	Druckfeder	
85	0722 003292	Klemmstück *	
86	0722 003297	Blasrohr *	
87	9203 100021	Zylinderschraube *	
88	9231 110108	Mutter *	
89	0797 002016	Schlauchdüse *	
		* Bestandteil der Absaugeinrichtung	
		0722 003124	
		* Part of 0722 003124	

Pos.	Teile-Nr.	Benennung	Denomination
------	-----------	-----------	--------------



Tafel/ Table: 007

Seite/ Page: 1 von/ of 2

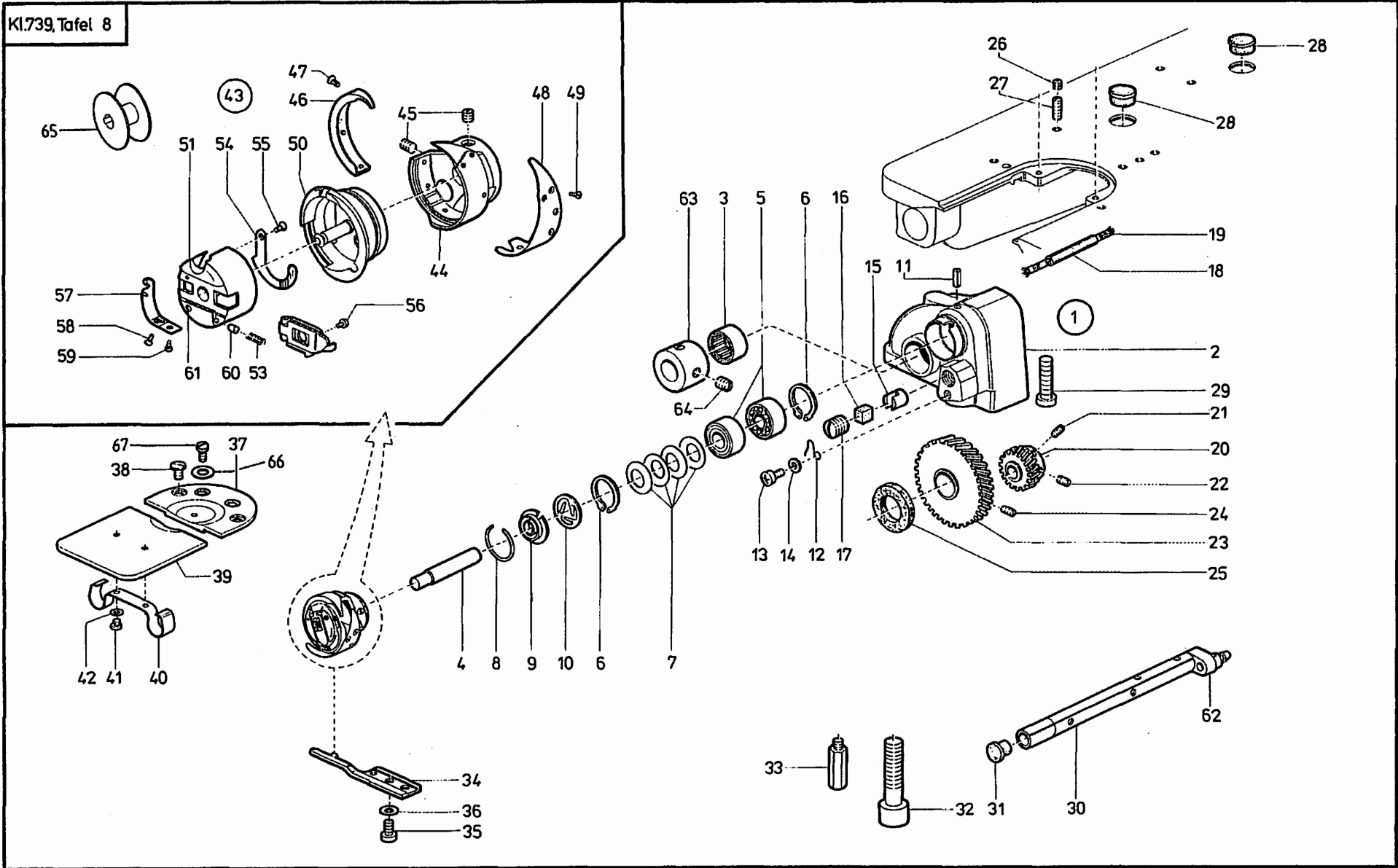
Pos.	Teile-Nr.	Benennung	Denomination
1	0211 010404 A	Messerhalter	
2	0211 009858	Buchse	
3	0211 009859	Hülse	
4	0211 009861	Buchse	
5	0211 010401	Messerantriebsstange	
6	0211 009872	Führungskloben	
7	9203 003678	Zyl.-Schraube	
8	0211 009875	Kloben kpl. (mit Pos. 9)	
9	0211 009879	Zyl.-Schraube	
10	0211 009896 A	Zahnriemenrad	
11	9203 231998	Senkschraube	
12	0211 010081	Lagerbock	
13	0211 009750	Zyl.-Schraube	
14	0739 000188	Zahnscheibe	
15	0211 010089	Kupplungswelle	
16	0211 010092 A	Zahnriemenrad kpl. (mit Pos. 17)	
17	9205 162478	Gewindestift	
18	0211 010097	Abdeckblech	
19	9204 201668	Linsenschraube	
20	9330 900098	Scheibe	
21	9130 201385	Zahnriemen	
22	0935 103362	Platte	
23	9202 003307	Zyl.-Schraube	
24	0570 000579	Buchse	
25	0935 103366	Stütze	
26	0742 041386	Distanzring	
27	9202 002063	Zyl.-Schraube	
28	0935 103374	Lagerbock	
29	9202 002073	Zyl.-Schraube	
30	0739 000347	Zahnscheibe	
31	0935 103378	Exzenterwelle	
32	0211 009967	Distanzbuchse	
33	9120 030080	Kugellager	
34	0935 103383	Riemenscheibe	
35	0531 000471	Gewindestift	
36	0931 001982	Rolle	

Pos.	Teile-Nr.	Benennung	Denomination
37	0211 000397	Nadelkranz	
38	0931 001981	Deckschraube	
39	0935 103391	Schutzkappe	
40	9205 101878	Gewindestift	
41	9202 002063	Zyl.-Schraube	
42	0798 002156	Motor	
43	0935 103396	Riemenscheibe kpl. (mit Pos. 44) 50 Hz	
43	103398	Riemenscheibe kpl. (mit Pos. 44) 60 Hz	
44	0531 000471	Gewindestift	
45	9130 100160	Keilriemen (für 50 Hz)	
46	0935 103389	Exzenter	
47	9204 201648	Zyl.-Schraube	
48	0244 000328	Fadenführung	
49	0219 000353	Zyl.-Schraube	
50	9201 112908	6kt.-Schraube	
51	9330 000098	Scheibe	
52	MG08 000007 D	6kt.-Mutter	
53	0211 009907	Fuß	
54	0902 000670	Zyl.-Schraube	
55	0211 010421	Messersatz kpl. (best. aus Pos. 57, 58) 4 mm Nadelabstand	
56	0211 010431	Messersatz kpl. (best. aus Pos. 57, 58) 5 mm Nadelabstand	
57	0211 010422	Messer, fest (zu Pos. 55)	
57	10432	Messer, fest (zu Pos. 56)	
58	0211 010426	Messer, beweglich (zu Pos. 55)	
58	10436	Messer, beweglich (zu Pos. 56)	
59	0211 010409	Deckplatte	
60	9203 312431	Senkschraube	
61	0211 010413	6kt.-Mutter	

Tafel/ Table: 007

Pos.	Teile-Nr.	Benennung	Denomination
62	0211 010411	Gewindestift kpl.	
63	0219 000369 A	Kernstück	
64	9130 100150	Keilriemen (für 60 Hz)	

Pos.	Teile-Nr.	Benennung	Denomination
------	-----------	-----------	--------------

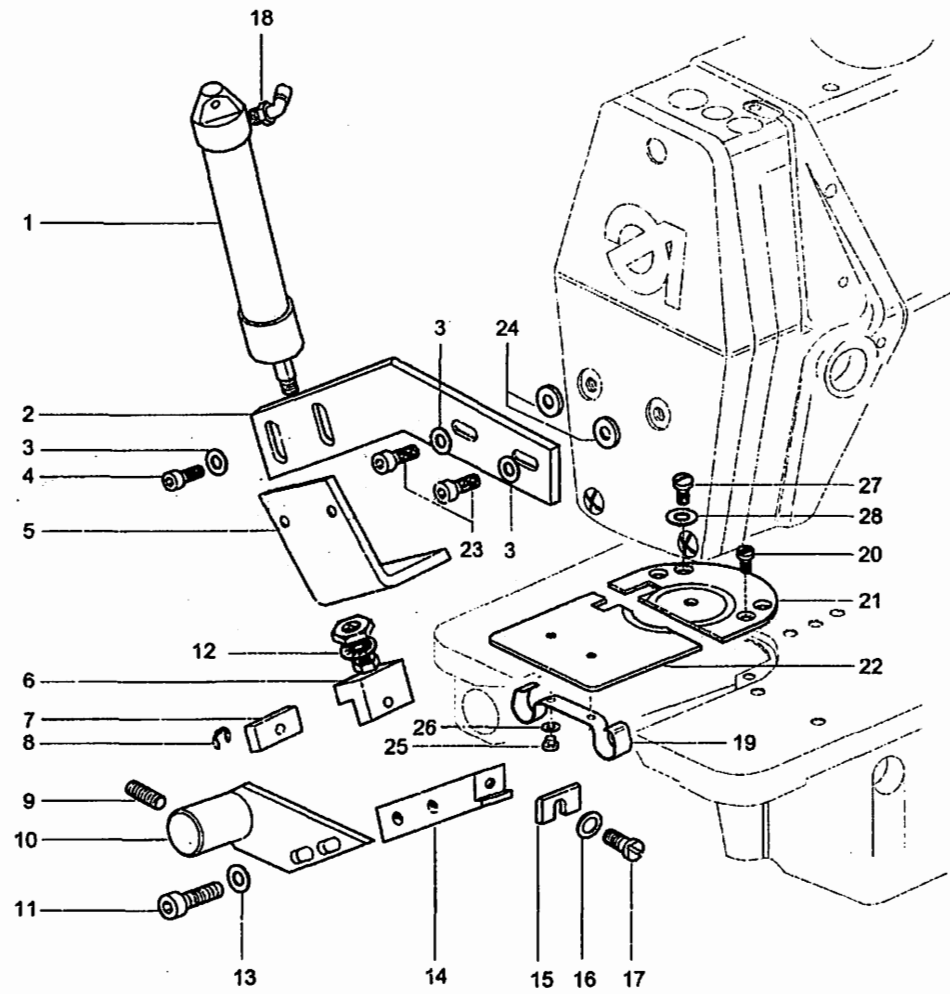


Tafel/ Table: 008

Seite/ Page: 1 von/ of 1

Pos.	Teile-Nr.	Benennung	Denomination
1	0271 000455	Getriebegehäuse kpl. (best. aus Pos. 2 bis 25	
2	0271 000456	Getriebegehäuse	
3	0271 000462	Nadellager	
4	0211 000023	Greiferwelle	
5	9120 030081	Kugellager	
6	0211 000025	Sicher.-Ring	
7	0211 000027	Tellerfeder	
8	0211 000644	Sprengring	
9	0211 000646 A	Ölscheibe	
10	0211 000648	Federscheibe	
11	0420 000246	Spannhülse	
12	0211 000635	Arretierfeder	
13	9204 201648	Linsenschraube	
14	9330 200098	Scheibe	
15	0265 000753	Druckhülse	
16	0211 008285	Druckbolzen	
17	0211 000634	Gewindestift	
18	0002 008930 0090	Ölschlauch	
19	9041 100035	Runddocht	
20	0211 000018	Zahnrad kpl. (mit Pos. 21 und 22)	
21	0223 000238	Gewindestift	
22	0223 000237	Gewindestift	
23	0216 000070	Zahnrad kpl. (mit Pos. 24)	
24	0223 000648	Gewindestift	
25	0211 000022	Filzscheibe	
26	0531 000460	Gewindestift	
27	0264 000762	Gewindestift	
28	0211 000257	Verschlusskappe	
29	9204 202328	Linsenschraube (zu Pos. 2)	
30	0211 000003	Ölrohr	
31	0211 000007	Verschlusskappe	
32	9202 003738	Zyl.-Schraube (Arm/Fundamentplatte)	
33	0211 050248	6kt.-Schraube	

Pos.	Teile-Nr.	Benennung	Denomination
		(in Fundamentplatte)	
34	0271 000491	Spulengehäuse-Halter	
35	9204 201958	Zyl.-Schraube	
36	9330 000098	Scheibe	
37	0935 103567	Stichplatte	
38	1001 009130	Linsenschraube	
39	0211 009161	Stichpl.-Schieber kpl. (mit Pos. 40,41,42)	
40	0211 009163	Feder	
41	0211 000256	Zyl.-Schraube	
42	0933 020030	Scheibe	
43	0271 001091	Greifer kpl. (best. aus Pos. 44 bis 61)	
44	0271 002095	Greifer (mit Pos. 45 bis 50)	
45	0271 000756	Gewindestift	
46	0271 001027	Greiferdeckel	
47	0211 001107	Senkschraube	
48	0396 155830	Fadenziehblech	
49	0992 017520	Senkschraube	
50	0271 002101	Spulengeh. Unterteil	
51	0271 001034	Spulengeh. Oberteil kpl. (mit Pos. 52 bis 61)	
53	0570 001249	Druckfeder	
54	0271 021140	Bremsfeder	
55	0211 001124	Senkschraube	
56	0570 001250	Zyl.-Schraube	
57	0271 002117	Spannungsfeder	
58	0271 001119	Regulierschraube	
59	0271 002119	Zyl.-Schraube	
60	0570 001254	Druckstück	
62	0244 000501	Anschlußstück	
63	0935 103557	Stellring kpl. (mit Pos. 64)	
64	0223 000237	Gewindestift	
65	0271 002103	Spule	
66	0272 070886	Scheibe	
67	0933 022567	Linsenschraube	

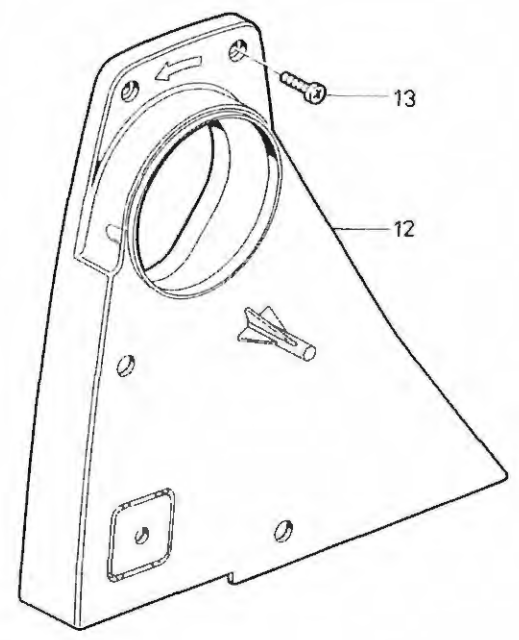
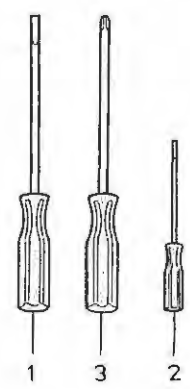
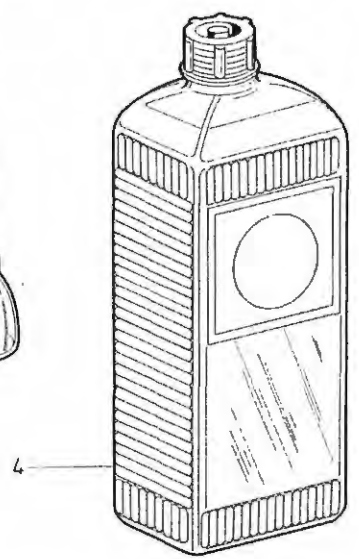
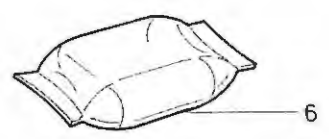
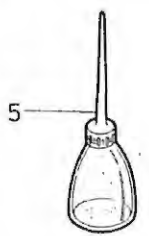
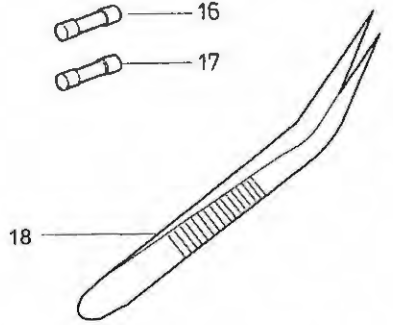
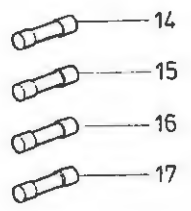
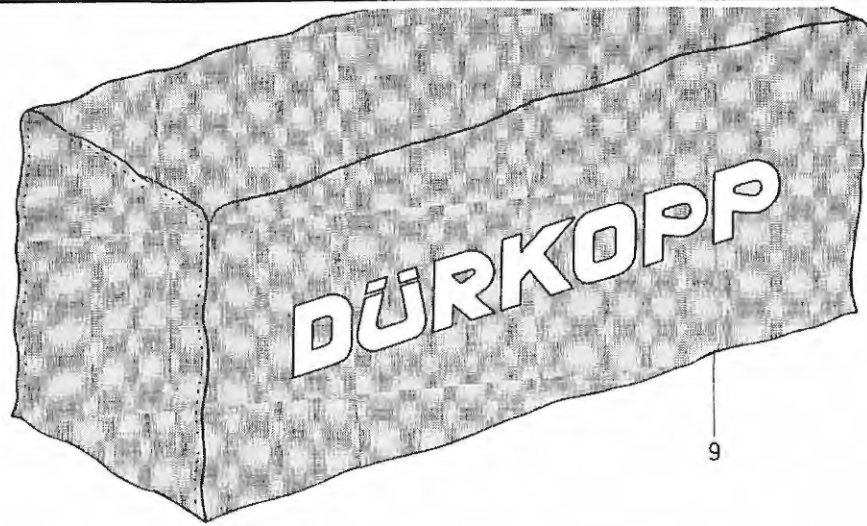


Tafel/ Table: 009

Seite/ Page: 1 von/ of 1

Pos.	Teile-Nr.	Benennung	Denomination
1	0999 220754	Zylinder	
2	0935 104062	Platte	
3	9330 000098	Scheibe	
4	9202 002478	Zylinderschraube	
5	0935 104063	Winkel	
6	0935 104071	Kloben, V	
7	0935 104076	Druckstück	
8	1001 009228	Sicherungsscheibe	
9	9205 102508	Gewindestift	
10	0935 104046	Halter, V	
11	9202 002777	Zylinderschraube	
12	0739 000347	Zahnscheibe	
13	9330 000097	Scheibe	
14	0935 104050	Messerhalter	
15	0935 104055	Messer	
16	9330 000068	Scheibe	
17	9203 100021	Flachkopfschraube	
18	9790 201000	Verschraubung	
19		6kt Mutter	
20	0216 000134	Schraube	
21	0935 103571	Stichplatte	
22	0935 103804	Stichplatte Sch.	
23	9202 002493	Zylinderschraube	
24	0558 000693	Scheibe	

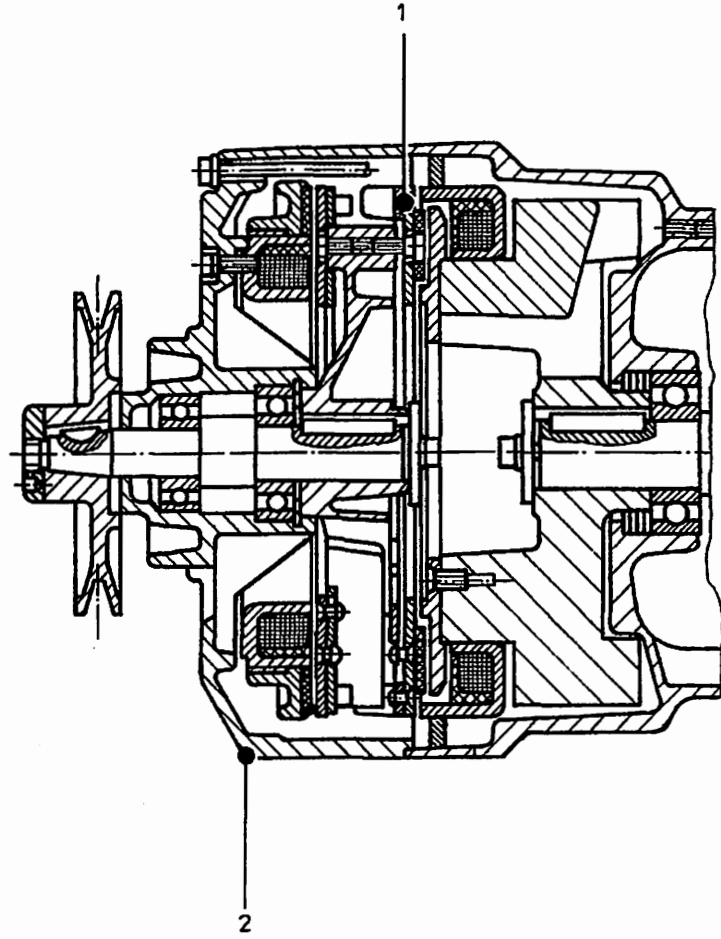
Pos.	Teile-Nr.	Benennung	Denomination
------	-----------	-----------	--------------



Tafel/ Table: 010

Pos.	Teile-Nr.	Benennung	Denomination
1	9081 500051	Schraubendreher	
2	9081 500010	Schraubendreher	
3	0791 000007	Schraubendreher (Kreuzschlitz)	
4	9047 000013	Ölbehälter gefüllt	
5	0052 000369	Ölkanne	
6	0211 000699	Ölkissen	
8	0271 002103	Spule	
9	App. 000301	Schutzhaube	
10	0001 000907 0100	Brief-Nadeln	
11	9301 022608	Einstellstift	
12	0791 001311	Riemenschutz	
13	0791 006604	Linsenschraube	
14	9825 810413	Feinsicherung (Stromversorgung)	
15	9825 810416	Feinsicherung (für Leiterplatte 0798 180121)	
16	9825 810302	Feinsicherung (Nähleuchte)	
17	9825 810417	Feinsicherung (Stromversorgung)	
18	0990 490128	Pinzette	

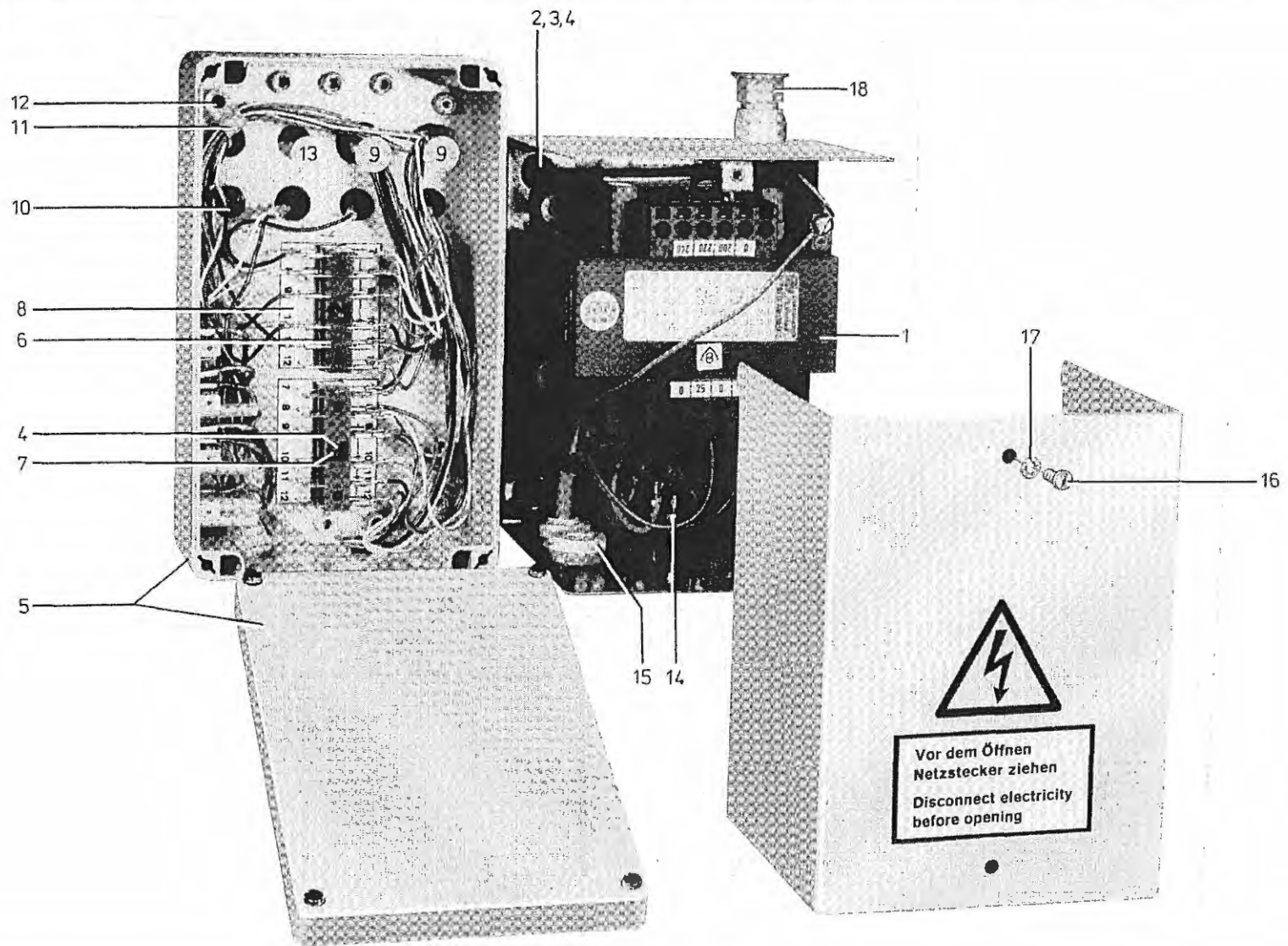
Pos.	Teile-Nr.	Benennung	Denomination
------	-----------	-----------	--------------



Tafel/ Table: 011

Pos.	Teile-Nr.	Benennung	Denomination
18	3217 A	Motor kpl. (für 220/380V 50/60 Hz)	
1	0002 007504 1015	Kupplungsscheibe	
2	0002 007504 1020	Kupplungskopf kpl.	
2	3216	Positionsgeber (Typ PI 42)	
2	7504 001025	Abdeckkappe (für Anschluß: Kuppl.- Bremsystem)* * Ohne Abbildung * not illustrated	

Pos.	Teile-Nr.	Benennung	Denomination
------	-----------	-----------	--------------

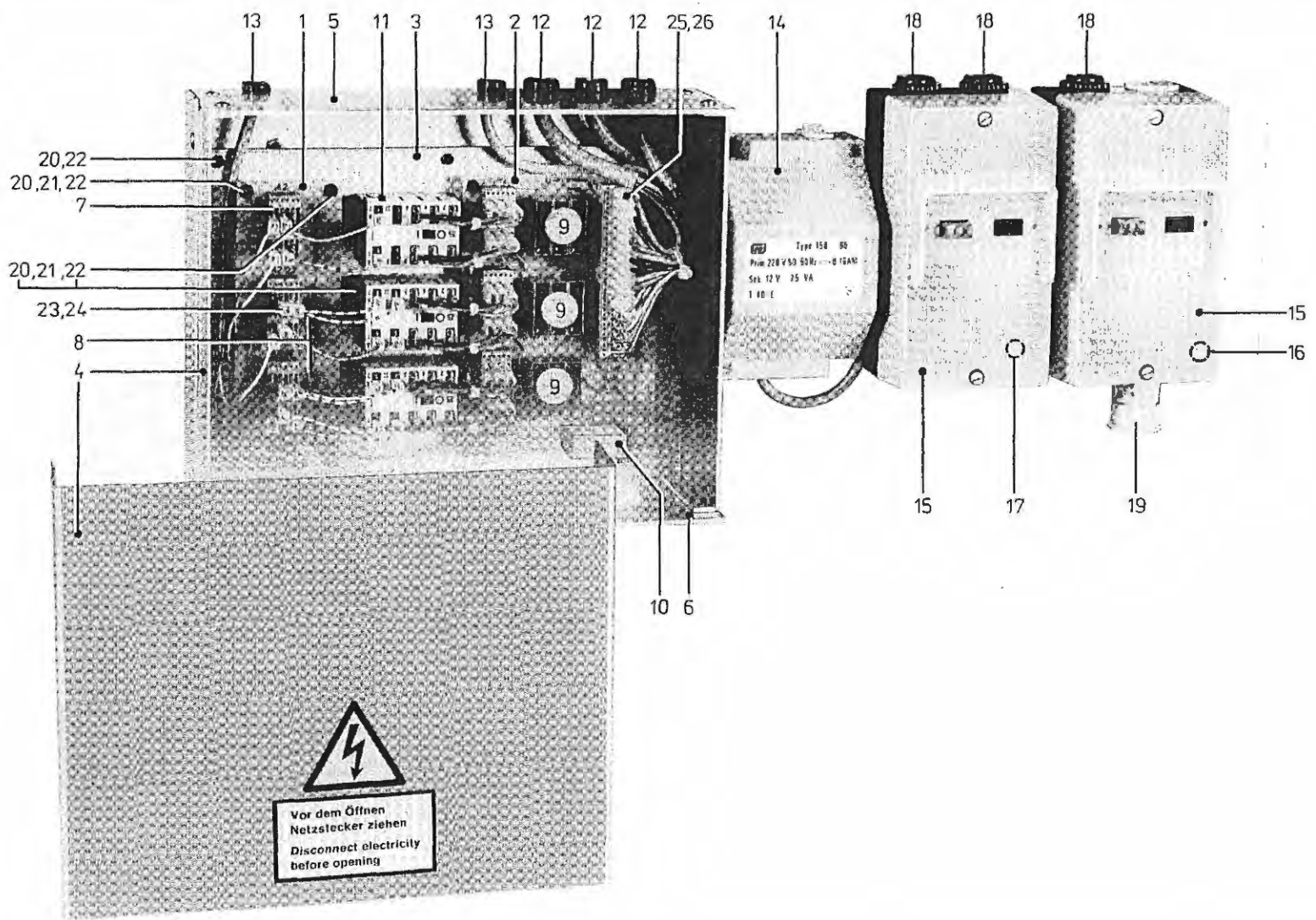


Tafel/ Table: 012

Seite/ Page: 1 von/ of 1

Pos.	Teile-Nr.	Benennung	Denomination
1	0798 500445	Transformator	
2	9203 003668	Zyl.-Schraube	
3	0911 000267	Zahnscheibe	
4	9231 110058	6kt.-Mutter	
5	0798 140510	Gehäuse	
6	9825 550001	Steckleiste	
7	9203 313767	Senkschraube	
8	0746 005020	Bezeichnungsschild	
9	0211 054346	Kabeldurchführung (groß)	
10	0798 221002	Kabeldurchführung (klein)	
11	9840 120028	Bef.-Schelle	
12	0739 000297	Zyl.-Schraube	
13	0798 220504	Abdeckkappe	
14	9825 810417	Feinsicherung T6,3A	
14	810413	Feinsicherung T 16 A	
15	0798 000496	Kabelbefestigung	
16	9203 100621	Linsenschraube	
17	0911 000267	Zahnscheibe	
18	9840 131001	Kabelverschraubung	
18	134001	6kt.-Mutter	
		(zu Pos. 18)	

Pos.	Teile-Nr.	Benennung	Denomination
------	-----------	-----------	--------------

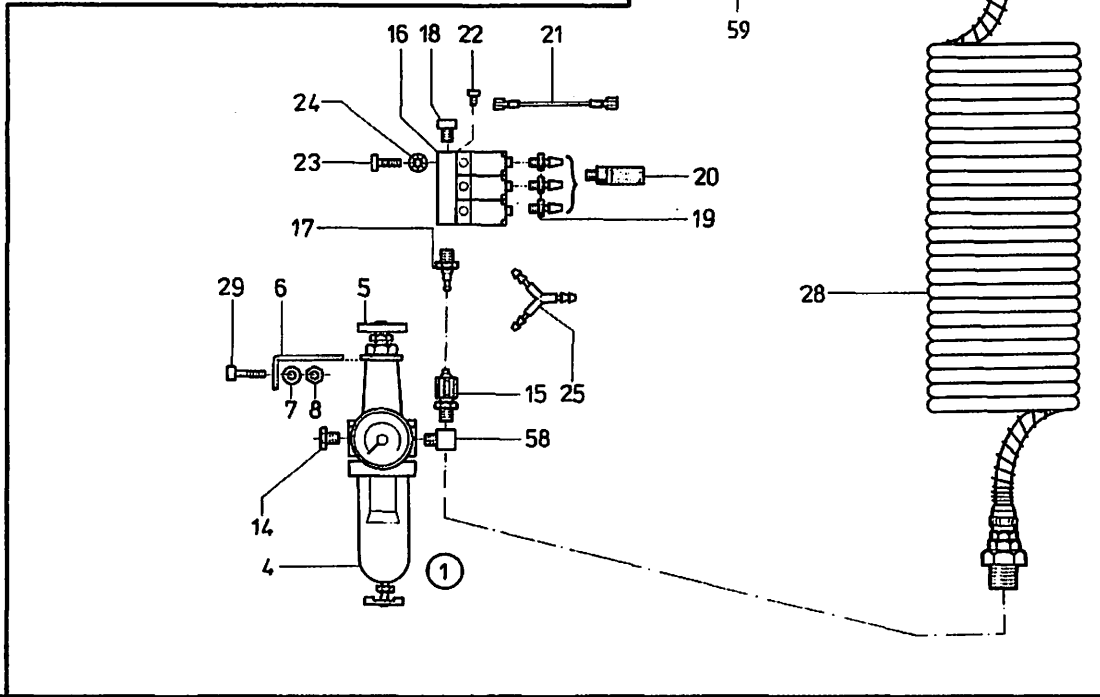
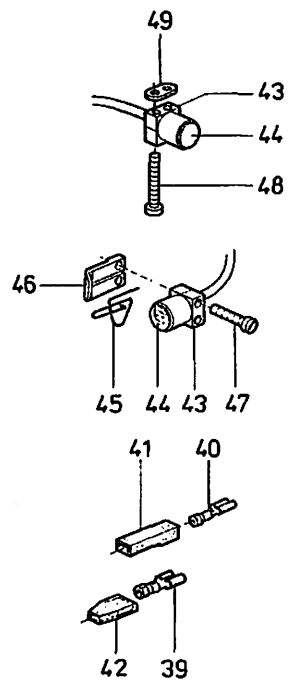
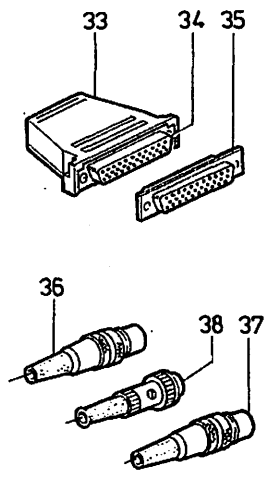
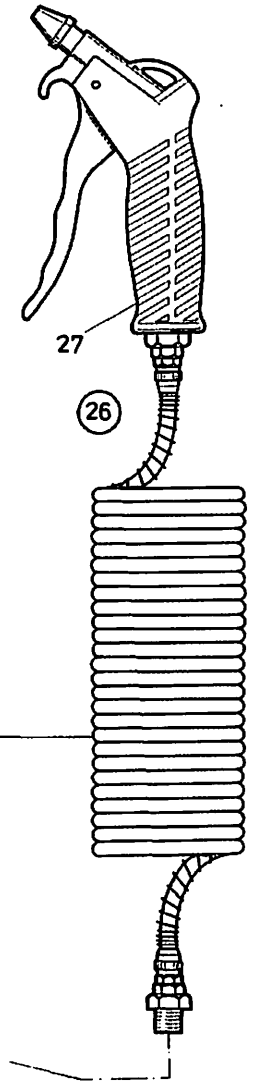
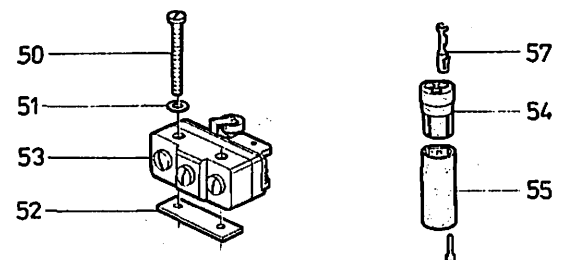
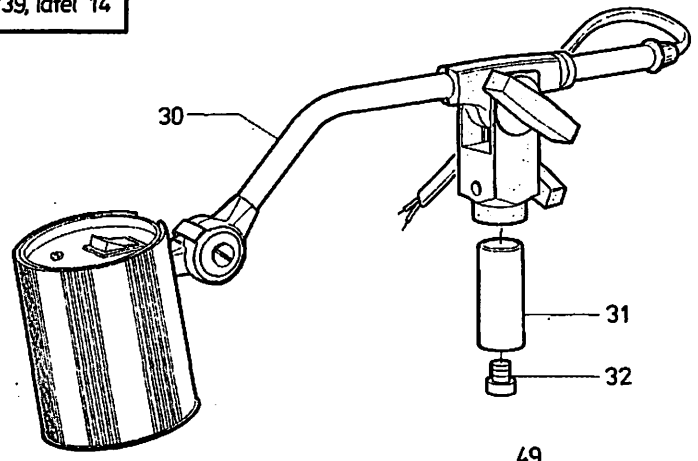


Tafel/ Table: 013

Seite/ Page: 1 von/ of 1

Pos.	Teile-Nr.	Benennung	Denomination
1	0798 700296	Leiterplatte kpl	
2	0798 700297	Leiterplatte kpl.	
3	0798 126017	Montageplatte	
4	0798 149021	Gehäuserahmen	
5	0798 149023	Rückwand	
6	0798 149022	Frontplatte	
7	0798 240213	Steckleiste	
8	9805 111001	Diode	
9	9810 190025	Funkenlöschkondensator	
10	0798 400003	Relais	
11	0744 050313	Schütz	
12	0211 054346	Kabeldurchführung	
13	0798 001606	Kabeldurchführung	
14	0798 500088	Nählichttrafo (220 V)	
14	500086	Nählichttrafo (240 V)	
15	9815 590011	Iso-Gehäuse	
16	9815 590006	Schutzschalter- Einsatz (380V)	
16	590008	Schutzschalter- Einsatz (220V)	
17	9815 590004	Schutzschaltereinsatz	
18	9840 133004	Würgennippel	
19	9840 131004	Verschraubung	
20	0739 000297	Zyl.-Schraube	
21	0798 123704	Distanzbolzen	
22	9330 200078	Scheibe	
23	Z100 010249	Flachsteckhülse	
24	9840 104011	Schutzkappe	
25	0744 024356	Flachsteckhülse	
26	9840 104212	Schutzkappe	

Pos.	Teile-Nr.	Benennung	Denomination
------	-----------	-----------	--------------

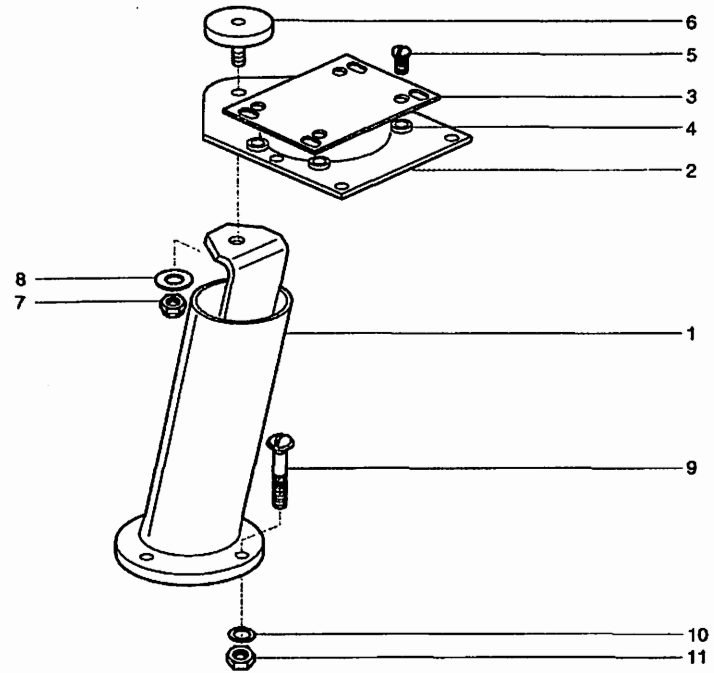


Tafel/ Table: 014

Seite/ Page: 1 von/ of 1

Pos.	Teile-Nr.	Benennung	Denomination
1	0797 000882	Druckregelventil kpl.	
6	0797 000638	Winkel	
7	9330 000127	Scheibe	
8	9231 110137	6kt.-Mutter	
15	P125 000016	Schl.-Verschr.	
16	0797 000333	Magnetventil (2-er Block)	
17	0744 023566	Stecknippel	
18	9792 071010	Blindstopfen	
19	0797 002016	Schlauchtülle	
20	9710 982003	Schalldämpfer	
21	0742 021623	Leitung kpl.	
22	0739 000297	Zyl.-Schraube	
23	0213 000370	Zyl.-Schraube	
24	0557 000111	Zahnscheibe	
25	0797 002201	Y-Verbindung	
27	0744 009516	Luftpistole	
28	0797 003063	Spiralschlauch	
29	9202 003297	Zyl.-Schraube	
30	9825 510001	Nähleuchte	
31	App. 001125	Bolzen	
32	9202 023288	Zyl.-Schraube	
33	9825 175011	Steckgehäuse	
34	9825 175000	Stiftleiste	
35	9825 175001	Buchsenleiste	
36	0798 481241	Stecker (Positionsgeber)	
37	0798 481226	Kupplung	
38	9825 130301	Stecker	
39	9840 104201	Flachsteckhülse	
40	Z100 010249	Flachsteckhülse	
41	9840 104011	Schutzkappe	
42	9840 104212	Isoliertülle	
43	0798 424203	Klemmstück	
44	9815 710002	Induktivgeber	
45	0742 043819	Bügel	
46	0246 004138	Lagerbock	
47	9203 003101	Zyl.-Schraube	

Pos.	Teile-Nr.	Benennung	Denomination
48	9202 001708	Zyl.-Schraube	
49	0227 000596	Gewindelasche	
50	9203 003158	Zyl.-Schraube	
51	9330 000068	Scheibe	
52	0739 000085	Bef.-Blech	
53	0739 000408	Basisschalter	
54	9825 180301	Gehäuse	
55	9825 180300	Gehäuse	
56	0798 482470	Kontaktstift	
57	9840 106003	Kontakthülse	
58	0744 001972	T-Stück	
59	0700 002295	Schraubhaken	

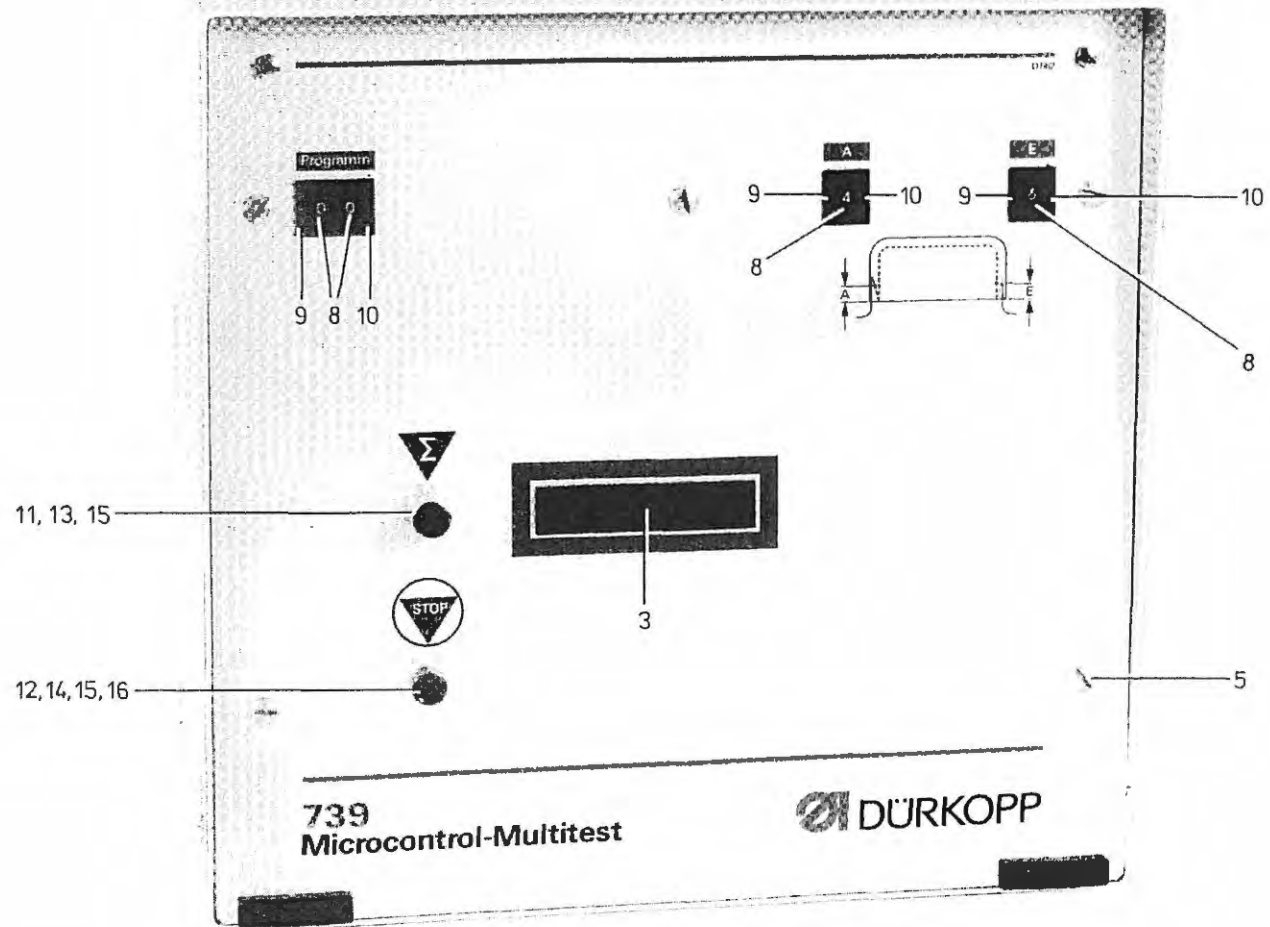


Tafel/ Table: 015

Seite/ Page: 1 von/ of 1

Pos.	Teile-Nr.	Benennung	Denomination
1	MG50 004162	Halter	
2	MG50 005022	Trägerplatte	
3	MG50 005041	Blech	
4	N311 000012	Distanzscheibe	
5	9203 313668	Senkschraube	
6	MG50 005026	Deckel	
7	9234 000117	Stop-Mutter	
8	9330 000137	Scheibe	
9	9217 301367	Linsenschraube	
10	9330 000127	Scheibe	
11	9234 000107	Mutter	

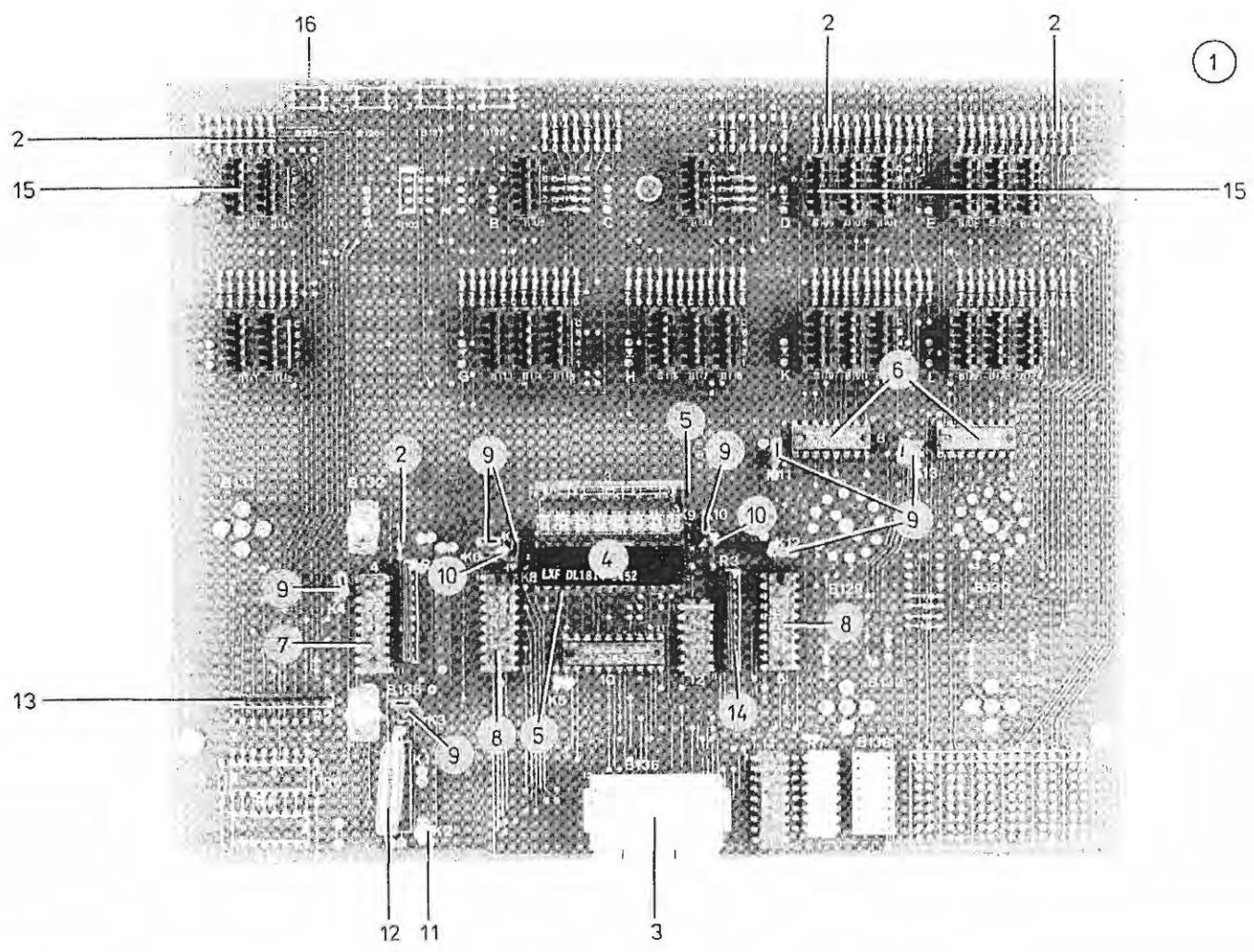
Pos.	Teile-Nr.	Benennung	Denomination
------	-----------	-----------	--------------



Tafel/ Table: 016

Pos.	Teile-Nr.	Benennung	Denomination
3	0798 163604	Sichtscheibe	
5	0219 000353	Linsenschraube	
8	0798 422411	Codierschalter	
9	0798 422412	Endkappe links	
10	0798 422413	Endkappe, rechts	
11	Z100 011259	Überwurfmutter	
12	Z100 011226	Überwurfmutter	
13	Z100 011260	Kappe, schwarz	
14	9815 310029	Kappe, rot	
15	Z100 011255	Tastschalter	
16	Z100 011223	Mutter	

Pos.	Teile-Nr.	Benennung	Denomination
------	-----------	-----------	--------------

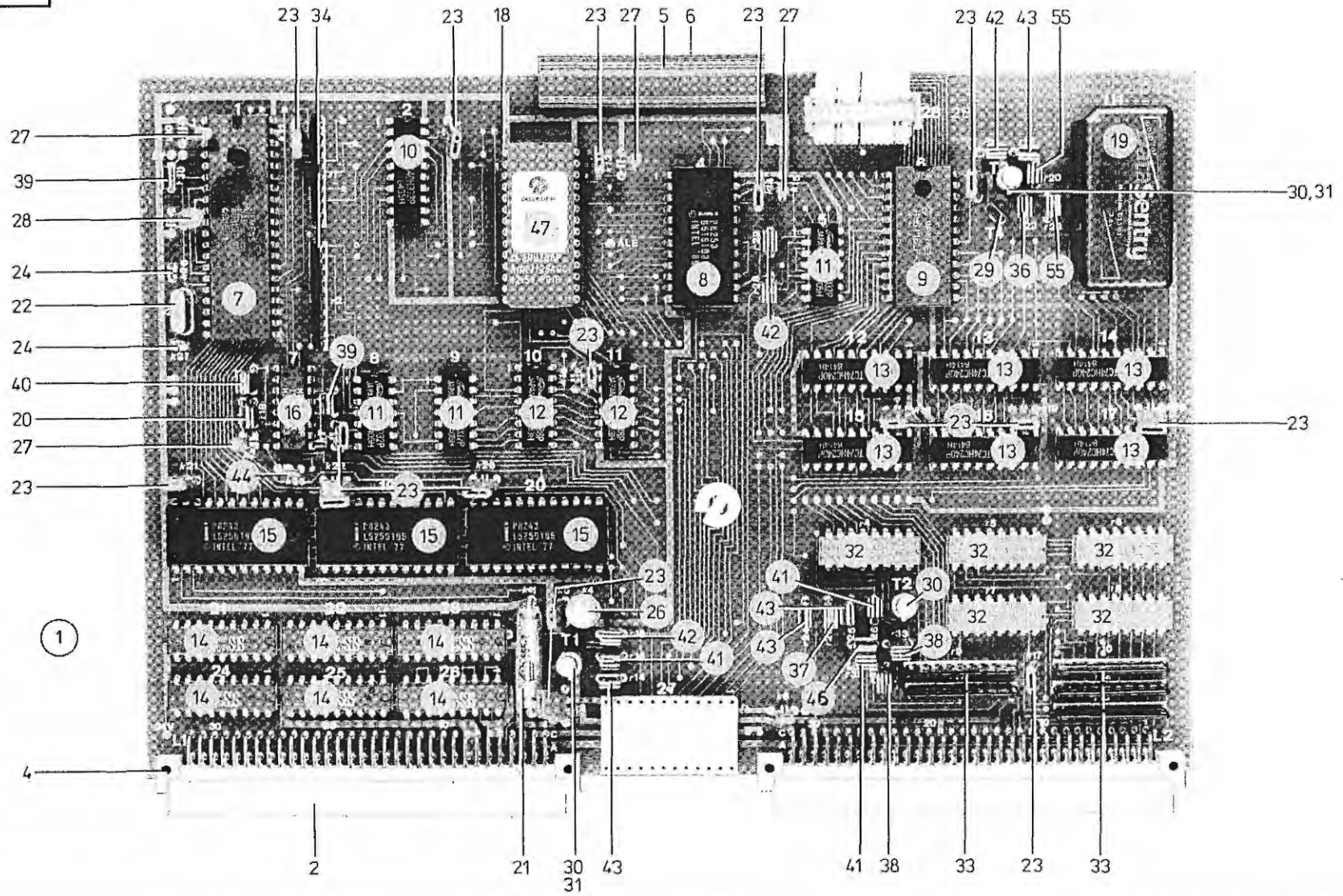


Tafel/ Table: 017

Seite/ Page: 1 von/ of 1

Pos.	Teile-Nr.	Benennung	Denomination
1	0798 180404	Leiterplatte kpl.	
2	0798 160207	Diode	
3	0798 483207	DIL-Fassung	
4	0798 163603	Anzeige	
5	9825 390114	Socketstreifen	
6	0798 167113	IC-Decoder	
7	0798 167114	IC-Buffer	
8	0798 167115	IC-Buffer	
9	9810 150231	Kondensator	
10	0746 002623	Kondensator	
11	9810 121061	Kondensator	
12	0798 268024	Induktivität	
13	9810 419126	Widerst. Array	
14	9810 419151	Widerst. Array	
15	0798 422414	Steckerleiste	

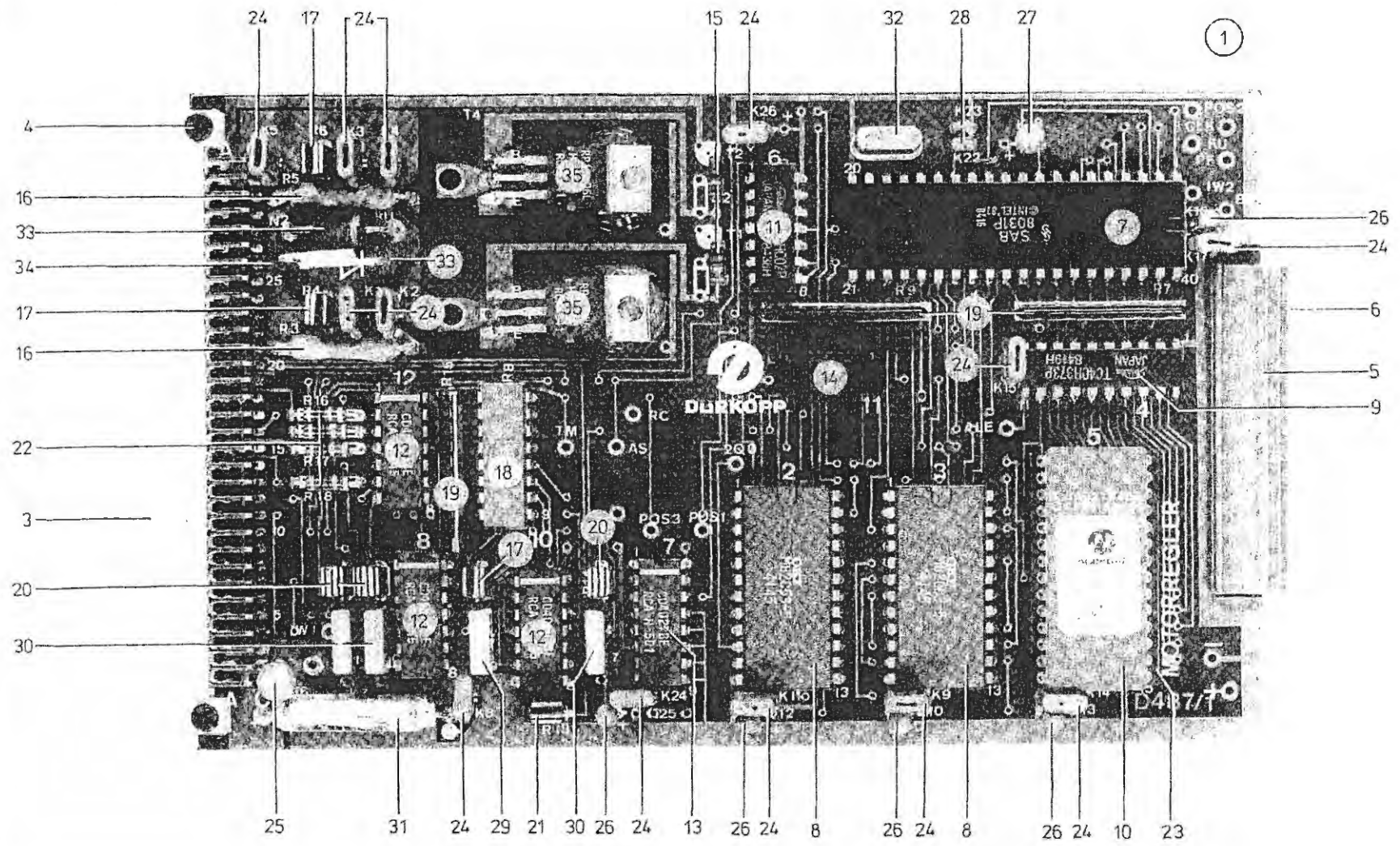
Pos.	Teile-Nr.	Benennung	Denomination
------	-----------	-----------	--------------



Tafel/ Table: 018

Pos.	Teile-Nr.	Benennung	Denomination
1	0798 180111	Leiterplatte K.	
2	9825 336404	Steckleiste	
4	9325 602280	Rohrniet	
5	0744 061117	Griffleiste	
6	0798 446172	Bez-Streifen	
7	0798 167007	IC-8031 uP	
8	0798 167128	IC-8253Timer	
9	0798 167110	IC-6116RAM	
10	0798 167111	IC-40H373-Latch	
11	0798 167112	IC-40H032-OR	
12	0798 167113	IC-40H138-Dec.	
13	0798 167114	IC-40H240-Buf.	
14	0798 166510	IC-L603Darl-Arr.	
15	9805 750002	IC-8043/OPort	
16	0798 167104	IC-34049 Hex-Inv.	
17	0798 483207	DIL-Sockel	
18	0798 167505	DIL-Sockel	
19	0741 002600	Akkumulator	
20	0798 160207	Diode	
21	0798 268024	Induktivität	
22	0798 167951	Quarz	
23	9810 150231	Kondensator	
24	0798 262071	Kondensator	
25	9810 150233	Kondensator	
26	0798 261047	Kondensator	
27	9810 121080	Kondensator	
28	9810 121011	Kondensator	
29	9805 180001	Transistor	
30	9805 160001	Transistor	
31	0744 013136	Transistorhalter	
32	9810 428126	Widerst.-Array	
33	9810 419109	Widerst.-Array	
34	9810 419138	Widerst.-Array	
35	0744 023972	Widerstand	
36	Z151 000322	Widerstand	
37	0744 023976	Widerstand	
38	9810 321123	Widerstand	
39	0744 023978	Widerstand	

Pos.	Teile-Nr.	Benennung	Denomination
40	0798 523083	Widerstand	
41	9810 321134	Widerstand	
42	0746 005580	Widerstand	
43	9810 321151	Widerstand	
44	0798 262396	Kondensator	
45	0798 483201	IC-Fassung	
46	0744 023973	Widerstand	
47	0798 740144 P	Baustein progr.	

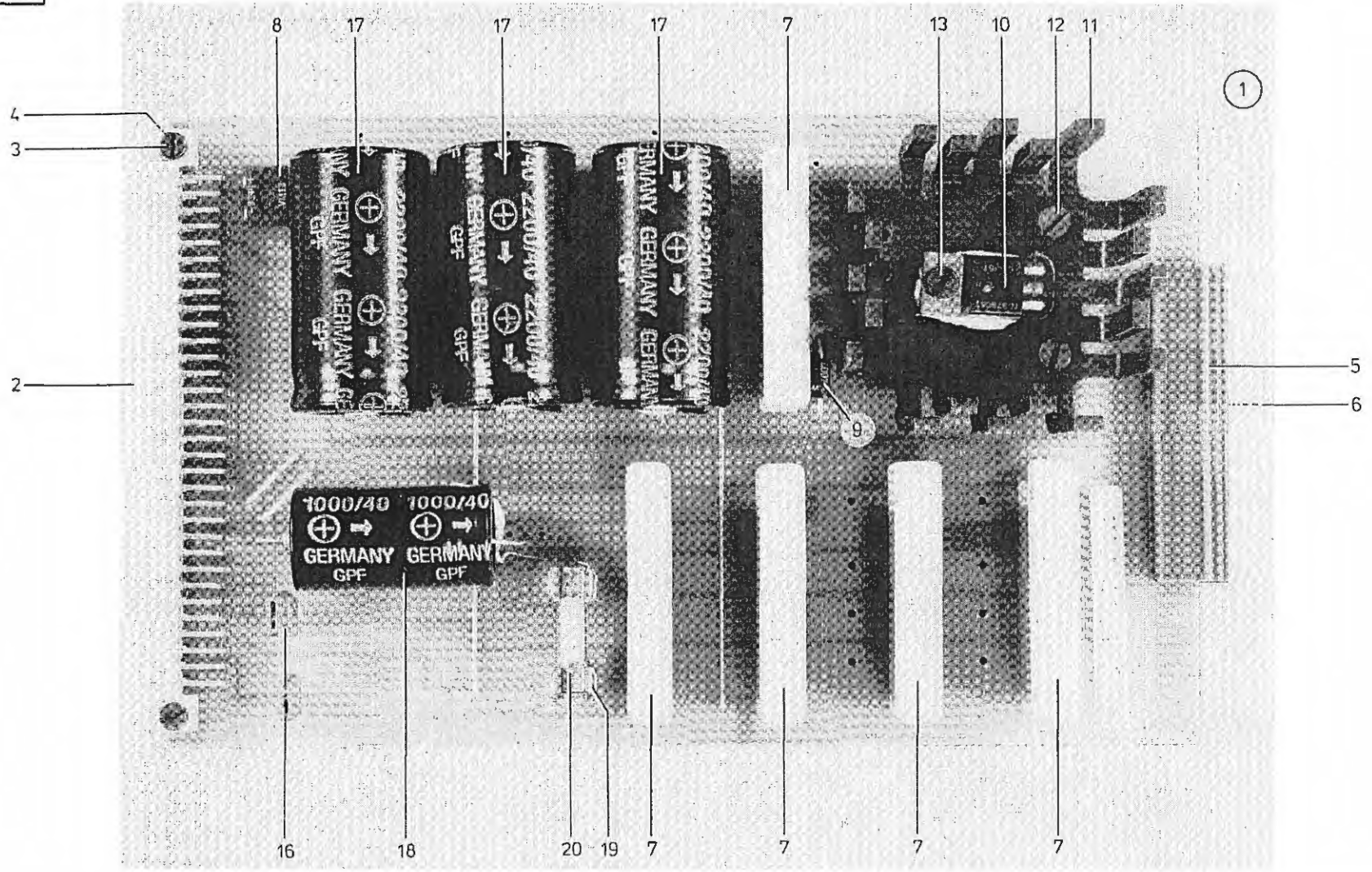


Tafel/ Table: 019

Seite/ Page: 1 von/ of 1

Pos.	Teile-Nr.	Benennung	Denomination
1	0798 180265	Leiterplatte kpl.	
3	9825 336404	Messerleiste	
4	9325 602280	Rohrmiet	
5	0744 061117	Griffleiste	
6	0798 446176	Bez.-Streifen	
7	0798 167007	IC-Mikroprozessor	
8	0798 167128	IC-Timer	
9	0798 167111	IC-Latch	
10	0798 167010	IC-EPROM	
11	0798 167116	IC-NOR	
12	0798 167125	IC-Schm. Tr.	
13	9805 711027	IC-IK-FF	
14	0798 167126	IC-CLKGenerator	
15	9810 321051	Widerstand	
16	0798 521416	Widerstand	
17	0744 023978	Widerstand	
18	0798 522509	Widerst.-Array	
19	9810 419138	Widerst.-Array	
20	9810 321134	Widerstand	
21	0744 023973	Widerstand	
22	9810 321101	Widerstand	
23	0798 167505	IC-Fassung	
24	9810 150231	Kondensator	
25	9810 121061	Kondensator	
26	9810 121080	Kondensator	
27	9810 121011	Kondensator	
28	0798 262071	Kondensator	
29	Z151 000291	Kondensator	
30	0746 002779	Kondensator	
31	0798 268024	Induktivität	
32	0798 167951	Quarz	
33	9805 111002	Diode	
34	0798 160419	Zehnerdiode	
35	9805 164001	LL-MOSFET	

Pos.	Teile-Nr.	Benennung	Denomination
------	-----------	-----------	--------------

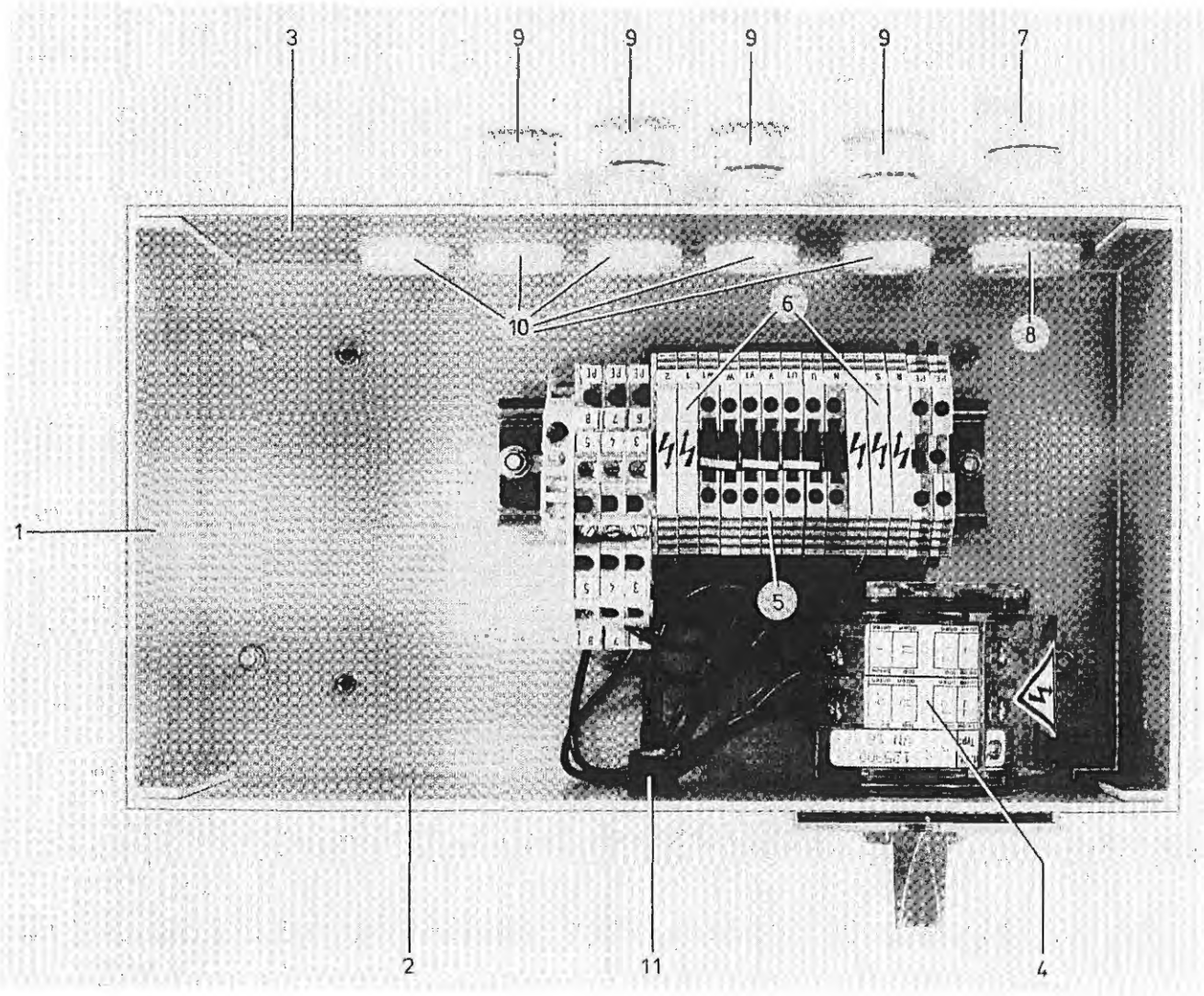


Tafel/ Table: 020

Seite/ Page: 1 von/ of 1

Pos.	Teile-Nr.	Benennung	Denomination
1	0798 180121	Leiterplatte kpl.	
2	9825 336404	Steckleiste	
3	9203 002477	Zyl.-Schraube	
4	9231 110028	6kt.-Mutter	
5	0744 061117	Griffleiste	
6	0798 446171	Bez.-Streifen	
7	0551 003338	Brückengleichrichter	
8	9805 120002	Brückengleichrichter	
9	9805 111001	Diode	
10	9805 511003	Spannungsreg. 5V	
11	0744 050542	Kühlkörper	
12	9203 003078	Zyl.-Schraube	
13	9203 003058	Zyl.-Schraube	
14	9231 110038	6kt.-Mutter	
15	0739 000298	Zahnscheibe	
16	9810 150231	Kondensator	
17	9810 111704	Kondensator	
18	9810 110505	Kondensator	
19	Z151 000941	Sicherungshalter	
20	9825 810416	Sicherung	

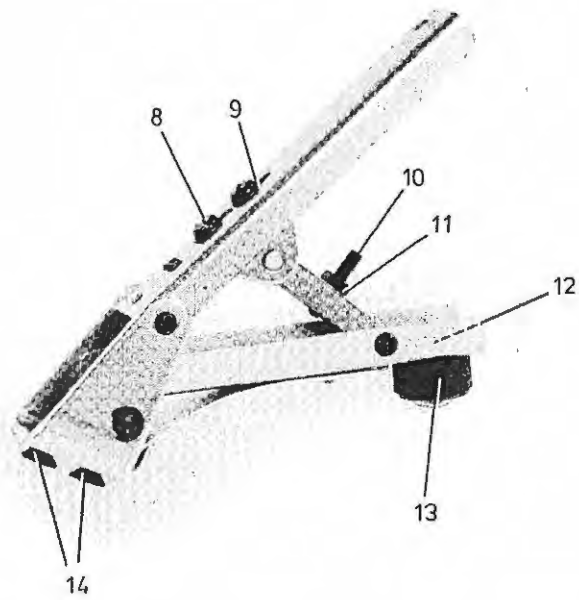
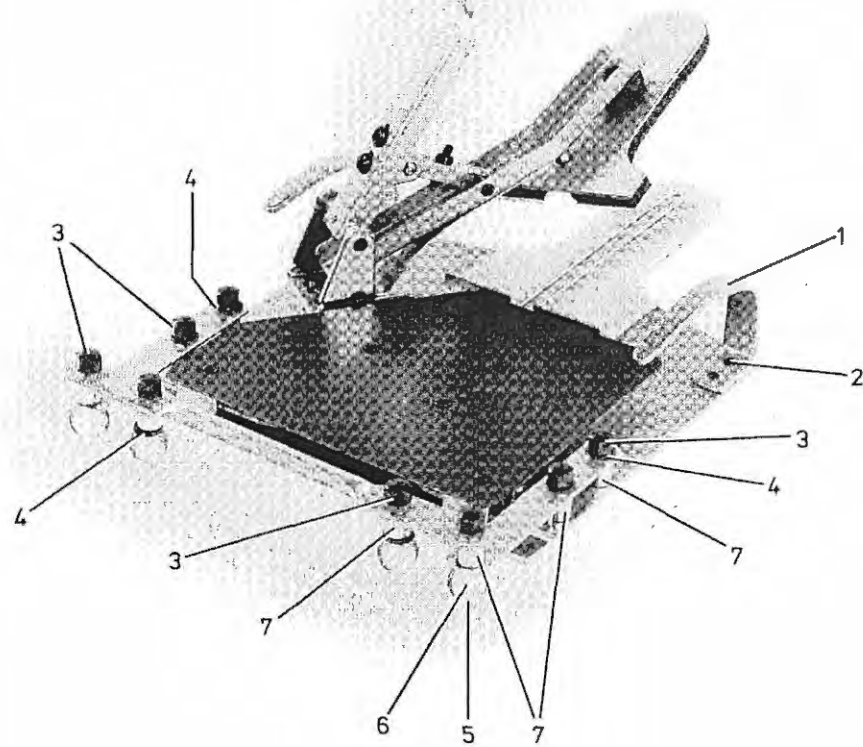
Pos.	Teile-Nr.	Benennung	Denomination
------	-----------	-----------	--------------



Tafel/ Table: 021

Pos.	Teile-Nr.	Benennung	Denomination
1	0798 149014	Gehäuserahmen	
2	0798 149015	Frontplatte	
3	0798 149016	Rückwand	
4	9815 580005	Hauptschalter	
5	0798 241018	Klemmleiste	
6	0798 241002	Abdeckung, gelb	
7	9840 131003	Kabelverschraubung	
8	9840 134003	Gegenmutter	
9	9840 131001	Kabelverschraubung	
10	9840 134001	Gegenmutter	
11	0798 283001	Leuchte	

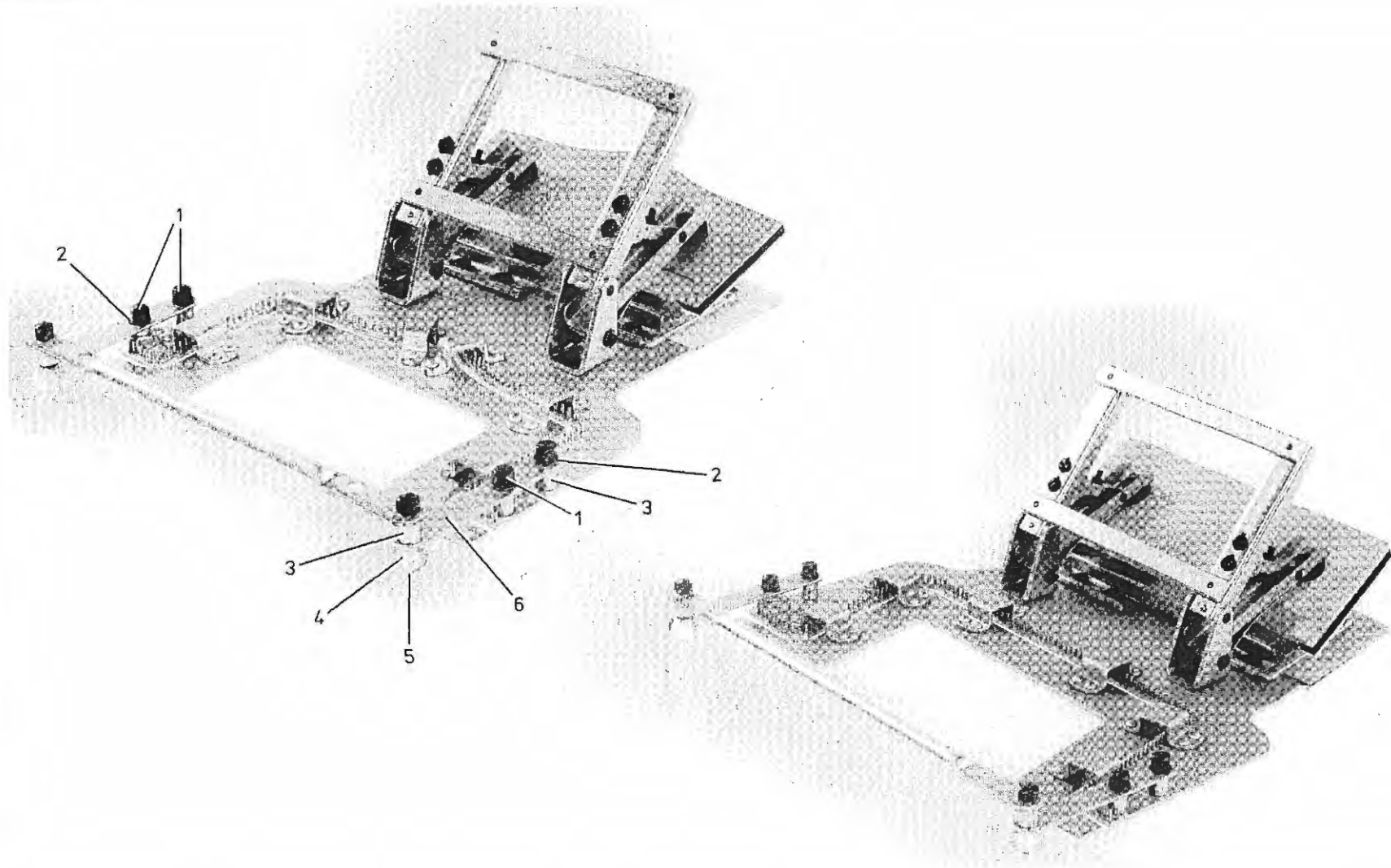
Pos.	Teile-Nr.	Benennung	Denomination
------	-----------	-----------	--------------



Tafel/ Table: 022

Pos.	Teile-Nr.	Benennung	Denomination
1	0739 005023	Bügel	
2	9203 313638	Senkschraube	
3	0739 005012	Hutmutter	
4	9330 000088	Scheibe	
5	0739 005028	Ansatzschraube	
6	0739 005019	Rolle	
7	0739 005010	Distanzhülse	
8	9203 100001	Linsenschraube	
9	9330 000068	Scheibe	
10	0739 005046	Gewindestift	
11	9231 110038	6kt.-Schraube	
12	9203 100618	Linsenschraube	
13	0739 005056	Druckstück	
14	9203 313638	Senkschraube	

Pos.	Teile-Nr.	Benennung	Denomination
------	-----------	-----------	--------------



Tafel/ Table: 023

Pos.	Teile-Nr.	Benennung	Denomination
1	0739 005012	Hutmutter	
2	9330 000088	Scheibe	
3	0739 005010	Distanzhülse	
4	0739 005019	Rolle	
5	0739 005028	Ansatzschraube	
6	0739 005009	Lasche	

Pos.	Teile-Nr.	Benennung	Denomination
------	-----------	-----------	--------------

Tafel/ Table: 024

Seite/ Page: 1 von/ of 6

Teile-Nr.	Tafel	Teile-Nr.	Tafel	Teile-Nr.	Tafel	Teile-Nr.	Tafel
0271 000072	005	0271 001068	005	0700 000044	001	0211 000018	008
0271 000078	005	0271 001091	008	0700 000045	001	0211 000022	008
0271 000085	005	0271 001119	008	0700 000055 A	001	0211 000023	008
0271 000112	005	0271 001385	006	0700 001736	001	0211 000025	008
0271 000124	006	0271 002095	008	0700 001746	001	0211 000027	008
0271 000193	006	0271 002101	008	0700 001747	001	0211 000100 A	006
0271 000197	006	0271 002103	008, 010	0700 002295	014	0211 000106	005
0271 000199	006	0271 002117	008	0713 000302	001	0211 000109	005
0271 000204	006	0271 002119	008	0718 002219	001	0211 000141 A	005
0271 000205	006	0271 021140	008	0722 003292	006	0211 000208	005
0271 000206	006	0272 070886	008	0722 003297	006	0211 000256	008
0271 000207	006	0380 000122	004	0725 000520 B	001, 004	0211 000257	008
0271 000208	006	0396 155830	008	0739 000030	003	0211 000299	005
0271 000210	006	0420 000246	008	0739 000061	001	0211 000302	005
0271 000212	006	0421 000222	006	0739 000081	001	0211 000305 A	005
0271 000215	006	0523 000028	001	0739 000085	001, 014	0211 000306 A	005
0271 000217	006	0531 000460	008	0739 000088 A	001	0211 000306 B	005
0271 000222	006	0531 000464	004	0739 000090	001	0211 000317	005
0271 000227	006	0531 000471	003, 007	0739 000097	001	0211 000331	005
0271 000273	006	0551 003338	020	0739 000099	001	0211 000332	005
0271 000298	006	0556 000071	004	0001 000907 0100	010	0211 000355	005
0271 000301	006	0557 000111	014	0002 005889 0700	005	0211 000361	005
0271 000455	008	0557 001219	001	0002 007504 1015	011	0211 000376	005
0271 000456	008	0557 001494 B	004	0002 007504 1020	011	0211 000390 K	005
0271 000462	008	0558 000693	003, 009	0002 008308 3325	005	0211 000391 A	005
0271 000491	008	0558 001280	004	0002 008930 0090	008	0211 000394	005
0271 000502	005	0570 000055	005	0002 008930 0100	006	0211 000395	005
0271 000506	005	0570 000579	007	0052 000369	010	0211 000397	005, 007
0271 000516	005	0570 001228	002	0077 110220	001	0211 000398	005
0271 000756	008	0570 001249	008	0077 110230	001	0211 000407	005
0271 000873	006	0570 001250	008	0171 001015	006	0211 000408	005
0271 001027	008	0570 001254	008	0204 000056	004	0211 000459	006
0271 001034	008	0570 010007	005	0211 000003	008	0211 000518	006
0271 001063	005	0700 000043	001	0211 000007	008	0211 000520	006

Tafel/ Table: 024

Seite/ Page: 2 von/ of 6

Teile-Nr.	Tafel	Teile-Nr.	Tafel	Teile-Nr.	Tafel	Teile-Nr.	Tafel
0211 000633	004	0211 010409	007	0227 000596	014	0739 000143	003
0211 000634	008	0211 010411	007	0240 000696	001	0739 000150	003
0211 000635	008	0211 010413	007	0244 000328	007	0739 000163	003
0211 000644	008	0211 010421	007	0244 000381	006	0739 000188	007
0211 000646 A	008	0211 010422	007	0244 000388	006	0739 000203	001
0211 000648	008	0211 010426	007	0244 000396	006	0739 000204	001
0211 000699	010	0211 010431	007	0244 000398	006	0739 000207	001
0211 000806	005, 006	0211 050214	006	0244 000399	006	0739 000297	012, 013, 014
0211 001033	005	0211 050215	006	0244 000400	006	0739 000298	020
0211 001107	008	0211 050248	008	0244 000401	006	0739 000347	007, 009
0211 001124	008	0211 054346	012, 013	0244 000403	006	0739 000408	014
0211 001227	006	0212 000151	005	0244 000404	006	0739 000528	003
0211 008285	008	0212 000627	005	0244 000413	006	0739 000531	003
0211 009086	001	0213 000370	014	0244 000414	006	0739 000532	003
0211 009161	008	0216 000042	005	0244 000415	006	0739 000595	002
0211 009163	008	0216 000052	004, 005	0244 000501	008	0739 000616	001
0211 009750	007	0216 000068 A	005	0244 000700	003	0739 001043	004
0211 009830	005	0216 000070	008	0246 000320	002	0739 001045	004
0211 009845	005	0216 000103	004	0246 000326	006	0739 001054	004
0211 009858	007	0216 000134	009	0246 000348	006	0739 001060	004
0211 009859	007	0216 000209	004	0246 004138	014	0739 001061	004
0211 009861	007	0216 000288	006	0252 002388	003	0739 001066	004
0211 009872	007	0216 000591	006	0255 000129	002	0739 001071	004
0211 009875	007	0216 000603 K	006	0264 000762	008	0739 001075	004
0211 009879	007	0216 001146	006	0265 000753	008	0739 001077	004
0211 009896 A	007	0219 000353	006, 007, 016	0271 000011	006	0739 001079	004
0211 009907	007	0219 000369 A	007	0271 000026	005	0739 001081	004
0211 009967	007	0223 000237	004, 005, 008	0271 000029	006	0739 001083	004
0211 010081	007	0223 000238	008	0271 000047	005	0739 001086	004
0211 010089	007	0223 000245	004	0271 000054	005	0739 001088	004
0211 010092 A	007	0223 000646	005	0271 000065	005	0739 001090	004
0211 010097	007	0223 000648	006, 008	0739 000102	001	0739 001092	004
0211 010401	007	0223 000669	001	0739 000138	001	0739 001096	004
0211 010404 A	007	0223 005047	006	0739 000142	003	0739 001097	004

Tafel/ Table: 024

Seite/ Page: 3 von/ of 6

Teile-Nr.	Tafel	Teile-Nr.	Tafel	Teile-Nr.	Tafel	Teile-Nr.	Tafel
0739 001100	004	0742 005110	001	0791 001096	001	0798 002321 A	003
0739 001101	004	0742 021623	014	0791 001311	010	0798 122902	006
0739 001103	004	0742 040188	001	0791 006604	010	0798 123704	013
0739 001105	004	0742 040241	001	0792 025273	002	0798 126017	013
0739 001107	004	0742 041386	007	0792 025274	002	0798 140510	012
0739 001108	004	0742 043819	014	0792 025279	002	0798 149014	021
0739 001111	004	0744 001131	001, 004	0792 025283	002	0798 149015	021
0739 001114	004	0744 001155	004	0792 025284	002	0798 149016	021
0739 001116	004	0744 001801 B	006	0792 025285	002	0798 149021	013
0739 001119	004	0744 001972	014	0792 025286	002	0798 149022	013
0739 001123	004	0744 009516	014	0792 025293	002	0798 149023	013
0739 001127	004	0744 013136	018	0792 025294	002	0798 160207	017, 018
0739 001131	004	0744 020609	004	0792 025299	002	0798 160419	019
0739 001133	004	0744 023566	014	0792 025301	002	0798 163603	017
0739 001138 B	004	0744 023972	018	0792 025304	002	0798 163604	016
0739 001142	004	0744 023973	018, 019	0792 025321	002	0798 166510	018
0739 001143 K	004	0744 023976	018	0792 025324	002	0798 167007	018, 019
0739 001151	004	0744 023978	018, 019	0792 025354	001	0798 167010	019
0739 001153	004	0744 024356	013	0792 025372	003	0798 167104	018
0739 001161	004	0744 050313	013	0792 025382	003	0798 167110	018
0739 001169	004	0744 050542	020	0792 025391	003	0798 167111	018, 019
0739 001170	004	0744 061117	018, 019, 020	0792 025393	003	0798 167112	018
0739 001181	003	0746 000056	001	0794 000715	002	0798 167113	017, 018
0739 005009	023	0746 000263 A	001	0794 000767	002	0798 167114	017, 018
0739 005010	022, 023	0746 000265	001	0797 000333	014	0798 167115	017
0739 005012	022, 023	0746 000272	001	0797 000638	014	0798 167116	019
0739 005019	022, 023	0746 002623	017	0797 000882	014	0798 167125	019
0739 005023	022	0746 002779	019	0797 002016	002, 006, 014	0798 167126	019
0739 005028	022, 023	0746 005020	012	0797 002201	014	0798 167128	018, 019
0739 005034	002	0746 005580	018	0797 002242	006	0798 167505	018, 019
0739 005046	022	0791 000007	010	0797 003063	014	0798 167951	018, 019
0739 005056	022	0791 001081	001	0798 000496	012	0798 180111	018
0741 002600	018	0791 001091	001	0798 001606	013	0798 180121	020
0742 005027	001	0791 001095	001	0798 002156	007	0798 180265	019

Tafel/ Table: 024

Seite/ Page: 4 von/ of 6

Teile-Nr.	Tafel	Teile-Nr.	Tafel	Teile-Nr.	Tafel	Teile-Nr.	Tafel
0798 180404	017	0911 000267	012	0992 017520	008	9130 201385	007
0798 220504	012	0911 000514	001	0995 340617	001	9130 201414	004
0798 221002	012	0931 001981	007	0999 220754	009	9130 201433	004
0798 240213	013	0931 001982	007	1001 003112	006	9201 014207	001
0798 241002	021	0933 000075	005	1001 003122	006	9201 014597	001
0798 241018	021	0933 020030	008	1001 009130	001, 002, 008	9201 112908	007
0798 261047	018	0933 022567	008	1001 009228	009	9201 113717	001
0798 262071	018, 019	0935 103123	006	103398	007	9201 114157	001
0798 262396	018	0935 103262 M	006	10432	007	9202 001698	002
0798 268024	017, 018, 019	0935 103264	006	10436	007	9202 001708	014
0798 283001	021	0935 103362	007	134001	012	9202 002063	001, 007
0798 400003	013	0935 103366	007	1453	004	9202 002073	002, 007
0798 422411	016	0935 103374	007	3216	011	9202 002467	002
0798 422412	016	0935 103378	007	3217 A	011	9202 002478	002, 009
0798 422413	016	0935 103383	007	500086	013	9202 002483	001, 002, 005
0798 422414	017	0935 103389	007	539	003	9202 002493	009
0798 424203	014	0935 103391	007	590008	013	9202 002503	002
0798 446171	020	0935 103396	007	7504 001025	011	9202 002513	002
0798 446172	018	0935 103421 M	006	810413	012	9202 002777	002, 009
0798 446176	019	0935 103422	006	9041 100030	005	9202 002873	001
0798 481226	014	0935 103427	006	9041 100035	006, 008	9202 002887	001
0798 481241	014	0935 103438	006	9041 100050	005	9202 002918	003
0798 482470	014	0935 103557	008	9047 000013	010	9202 003178	002
0798 483201	018	0935 103567	008	9050 050001	006	9202 003297	001, 003, 014
0798 483207	017, 018	0935 103571	009	9081 500010	010	9202 003307	007
0798 500088	013	0935 103804	009	9081 500051	010	9202 003738	008
0798 500445	012	0935 104046	009	9120 030080	007	9202 023288	014
0798 521416	019	0935 104050	009	9120 030081	008	9203 002477	020
0798 522509	019	0935 104055	009	9120 030121	005	9203 003058	020
0798 523083	018	0935 104062	009	9129 016060	005	9203 003078	020
0798 700296	013	0935 104063	009	9130 100150	007	9203 003101	014
0798 700297	013	0935 104071	009	9130 100160	007	9203 003128	001
0798 740144 P	018	0935 104076	009	9130 101360	003	9203 003158	014
0902 000670	001, 007	0990 490128	010	9130 101510	003	9203 003357	001

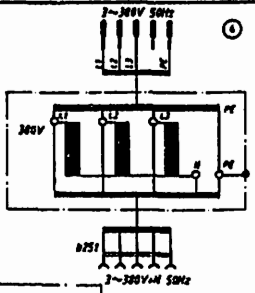
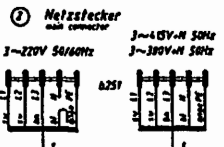
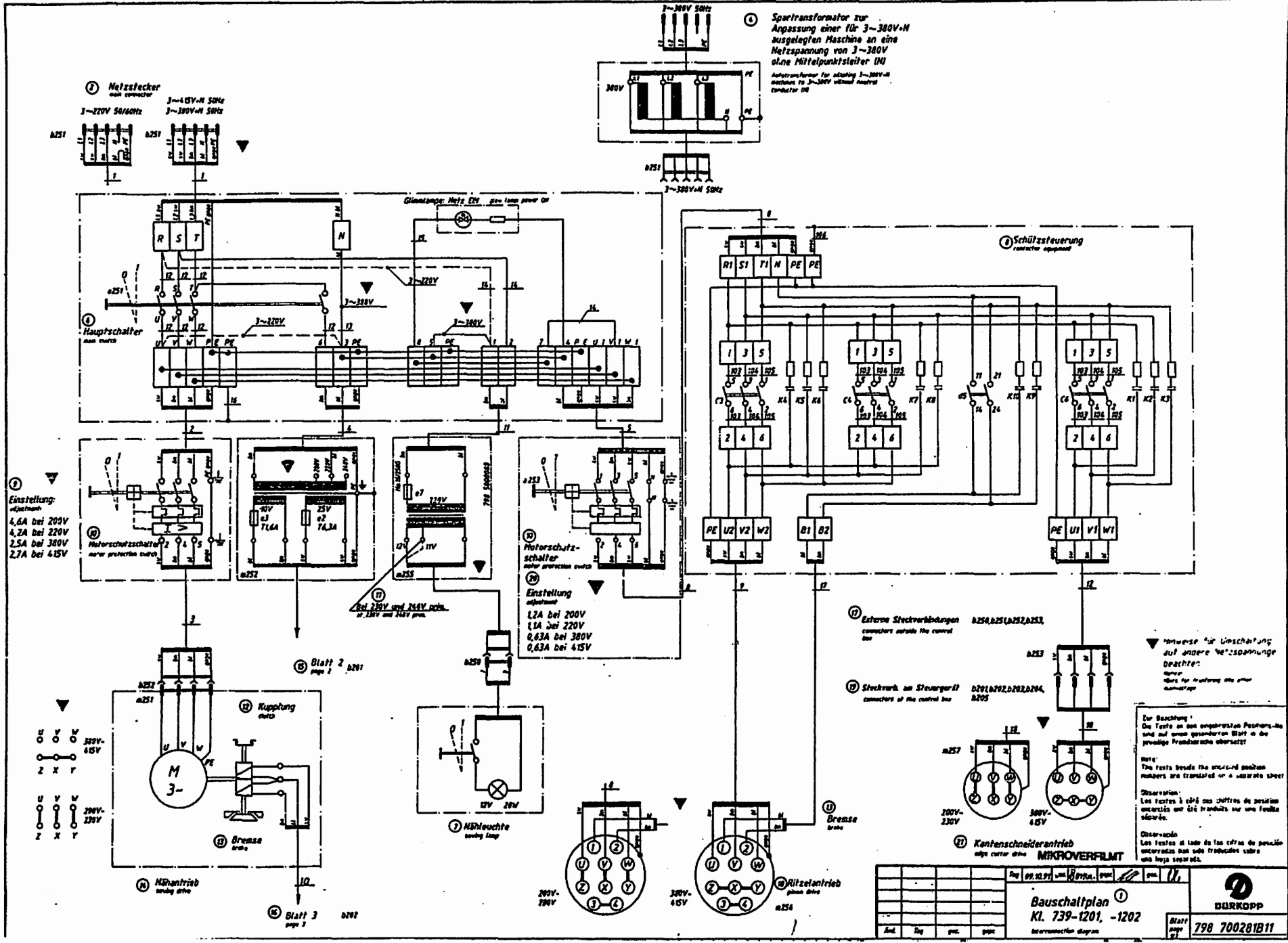
Tafel/ Table: 024

Seite/ Page: 5 von/ of 6

Teile-Nr.	Tafel	Teile-Nr.	Tafel	Teile-Nr.	Tafel	Teile-Nr.	Tafel
9203 003653	005	9217 301367	015	9805 111001	013, 020	9825 175000	014
9203 003668	012	9231 110028	020	9805 111002	019	9825 175001	014
9203 003678	007	9231 110038	020, 022	9805 120002	020	9825 175011	014
9203 004261	004	9231 110047	001	9805 160001	018	9825 180300	014
9203 100001	022	9231 110058	012	9805 164001	019	9825 180301	014
9203 100021	006, 009	9231 110108	003, 006	9805 180001	018	9825 336404	018, 019, 020
9203 100618	022	9231 110127	001	9805 511003	020	9825 390114	017
9203 100621	012	9231 110137	001, 004, 014	9805 711027	019	9825 510001	014
9203 113671	006	9231 110147	001, 003	9805 750002	018	9825 550001	012
9203 113701	006	9231 110157	001	9810 110505	020	9825 810302	010
9203 231998	007	9234 000107	015	9810 111704	020	9825 810413	010
9203 312431	007	9234 000117	015	9810 121011	018, 019	9825 810416	010, 020
9203 313638	022	9301 022608	010	9810 121061	017, 019	9825 810417	010, 012
9203 313668	015	9305 003350	004	9810 121080	018, 019	9840 104011	013, 014
9203 313767	012	9325 602280	018, 019	9810 150231	017, 018, 019, 020	9840 104201	014
9203 314097	003	9330 000068	001, 009, 014, 022	9810 150233	018	9840 104212	013, 014
9203 314697	004	9330 000073	001	9810 190025	013	9840 106003	014
9204 201648	005, 006, 007, 008	9330 000087	001	9810 321051	019	9840 120026	005
9204 201658	005	9330 000088	022, 023	9810 321101	019	9840 120028	012
9204 201668	007	9330 000097	009	9810 321123	018	9840 131001	012, 021
9204 201678	006	9330 000098	003, 007, 008, 009	9810 321134	018, 019	9840 131003	021
9204 201723	006	9330 000108	004	9810 321151	018	9840 131004	013
9204 201958	008	9330 000127	001, 003, 014, 015	9810 419109	018	9840 133004	013
9204 201968	005	9330 000137	001, 015	9810 419126	017	9840 134001	021
9204 202038	001	9330 200078	013	9810 419138	018, 019	9840 134003	021
9204 202268	005	9330 200098	008	9810 419151	017	App. 000301	010
9204 202328	008	9330 900098	007	9810 428126	018	App. 001125	014
9205 101878	007	9330 900127	004	9815 310029	016	MG08 000007 D	007
9205 102478	003, 005	9330 900137	001	9815 580005	021	MG41 001364	001
9205 102508	009	9332 500160	001	9815 590004	013	MG41 001643	001
9205 102788	005	9700 101100	002	9815 590006	013	MG41 004524	001
9205 162478	004, 007	9710 982003	014	9815 590011	013	MG43 000012	001
9207 160657	001	9790 201000	009	9815 710002	014	MG43 000062	001
9207 170857	003	9792 071010	014	9825 130301	014	MG43 002510	002

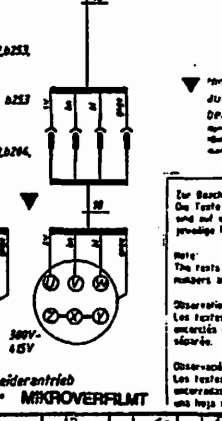
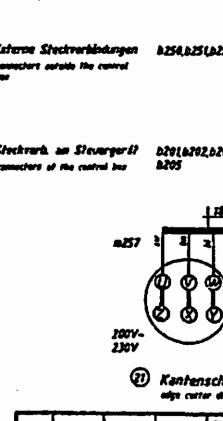
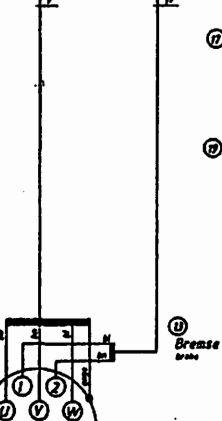
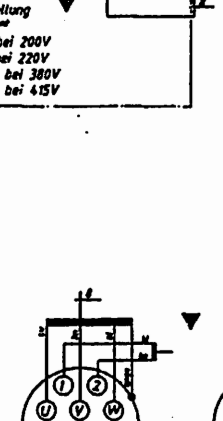
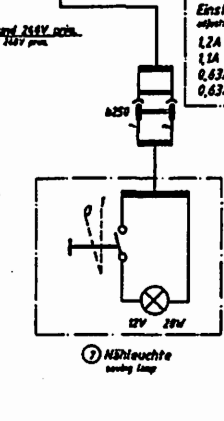
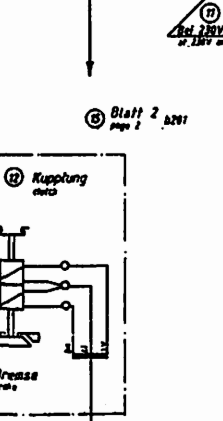
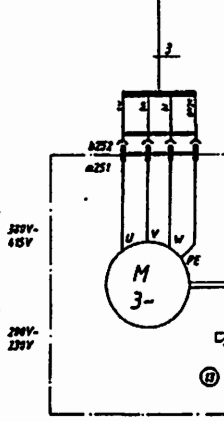
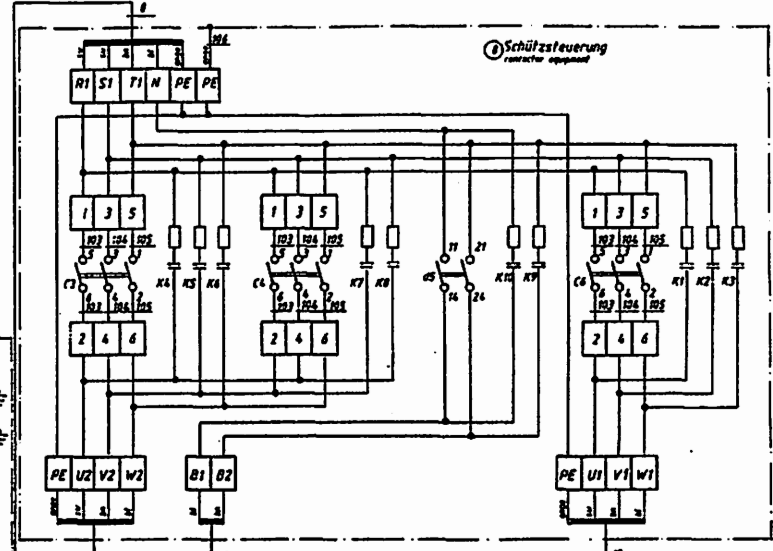
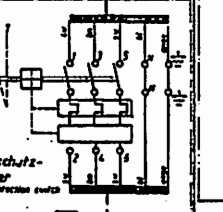
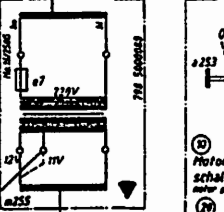
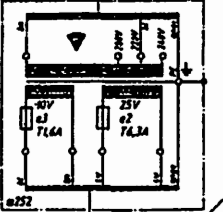
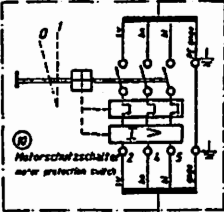
Tafel/ Table: 024

Teile-Nr.	Tafel	Teile-Nr.	Tafel	Teile-Nr.	Tafel	Teile-Nr.	Tafel
MG50 002521	001						
MG50 002551	001						
MG50 002554	001						
MG50 004162	015						
MG50 005022	015						
MG50 005026	015						
MG50 005041	015						
MG50 006011	001						
MG50 006041	001						
MG50 006071	001						
MG50 006073	001						
MG50 006088	001						
MG50 006093	001						
MG50 006181	001						
MG50 006184	001						
MG50 006141	001						
N311 000012	015						
P125 000016	014						
Z100 010249	013, 014						
Z100 011022	005						
Z100 011223	016						
Z100 011226	016						
Z100 011255	016						
Z100 011259	016						
Z100 011260	016						
Z151 000291	019						
Z151 000322	018						
Z151 000941	020						



9 Einstellung
 adjustment

4,6A bei 200V
 4,2A bei 220V
 2,5A bei 380V
 2,7A bei 415V



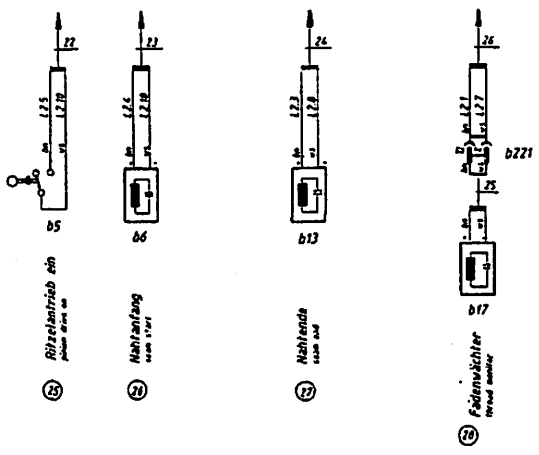
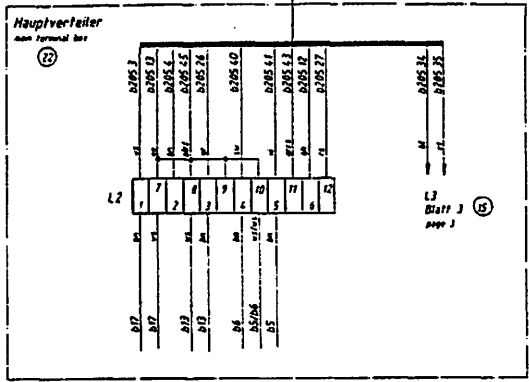
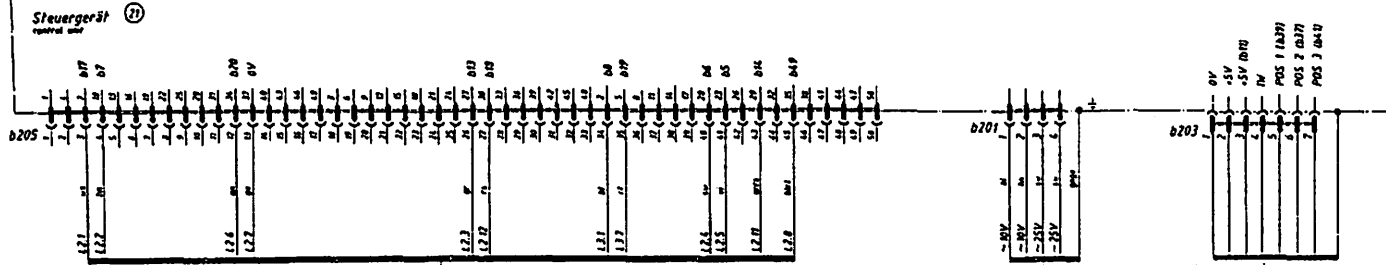
hinweise für Umschaltung auf andere Netzspannung
 notices for switching into other voltage

Zur Beachtung!
 On tests in one compression position, the test lead must be transferred to the previous position.

Note:
 The tests in one position must be transferred to the previous position.

Observation:
 Les tests à côté des chiffres de position doivent être transférés sur une feuille séparée.

Observación:
 Los tests al lado de los cifras de posición deben ser trasladados sobre una hoja separada.



Zur Beachtung:
 Die Texte an den angegebenen Positionen sind auf einen geänderten Blatt in der jeweiligen Fremdsprache übersetzt.

Note:
 The texts beside the specified position numbers are translated on a separate sheet in the respective foreign language.

Observation:
 Les textes à côté des chiffres de position indiqués ont été traduits sur une feuille séparée.

Observación:
 Los textos a lado de los cifras de posición indicadas han sido traducidos sobre una hoja separada.

MIKROVERPLINT

Die 09.12.91 gvt. *2000* gvt. *100* gvt. *10* gvt. *10*

Bauschaltplan
 Kl. 739-1201, -1202

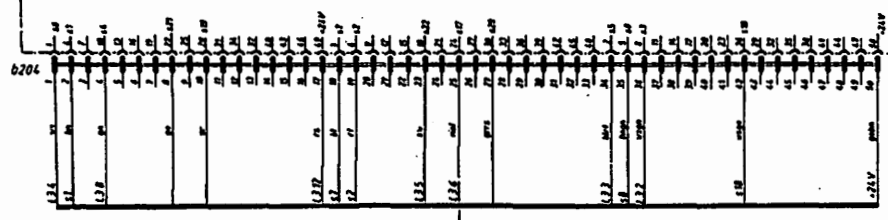
Blatt 1/13

798 700281811

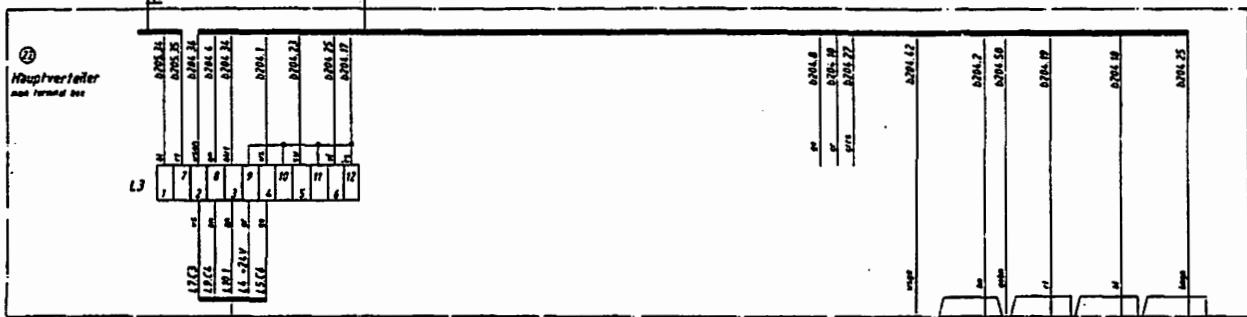
DUKOPP

interconnection diagram

Steuergerät
control unit



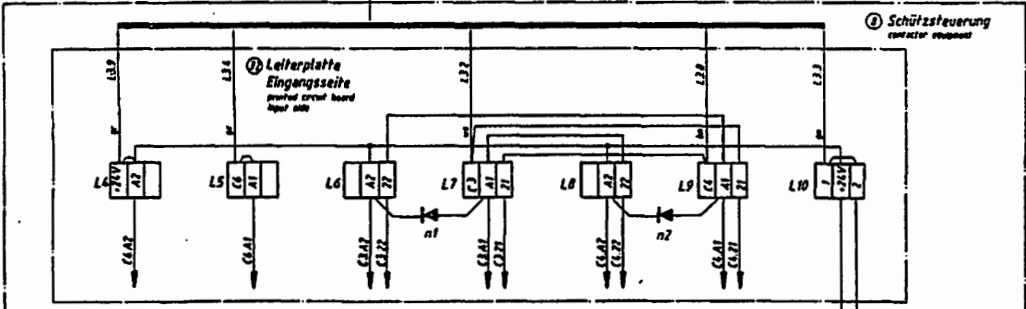
b202



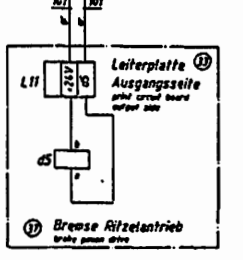
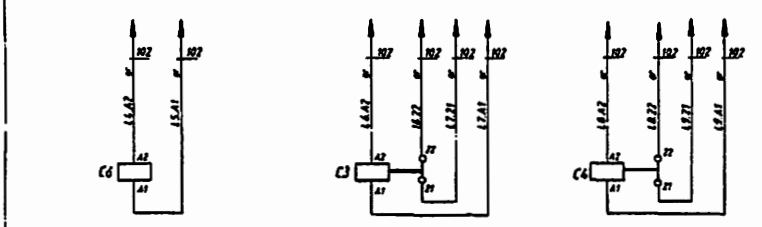
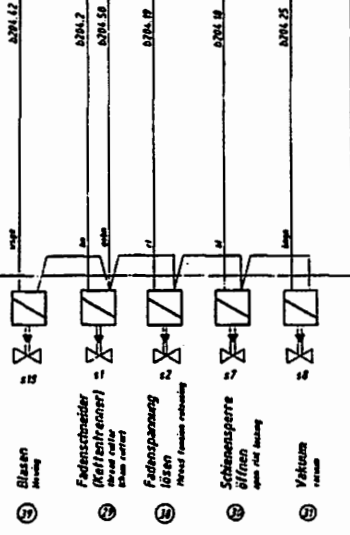
b105
Blatt 2/3
page 2/3

Hauptverteiler
main terminal box

B204.6	B204.7	B204.8	B204.9	B204.10	B204.11	B204.12
13	14	15	16	17	18	19
13.1	13.2	13.3	13.4	13.5	13.6	13.7
13.8	13.9	13.10	13.11	13.12	13.13	13.14



Schutzsteuerung
connector control



14 Kantenschneider
knife cutter

15 Schablone vor
template forward

16 Schablone zurück
template backward

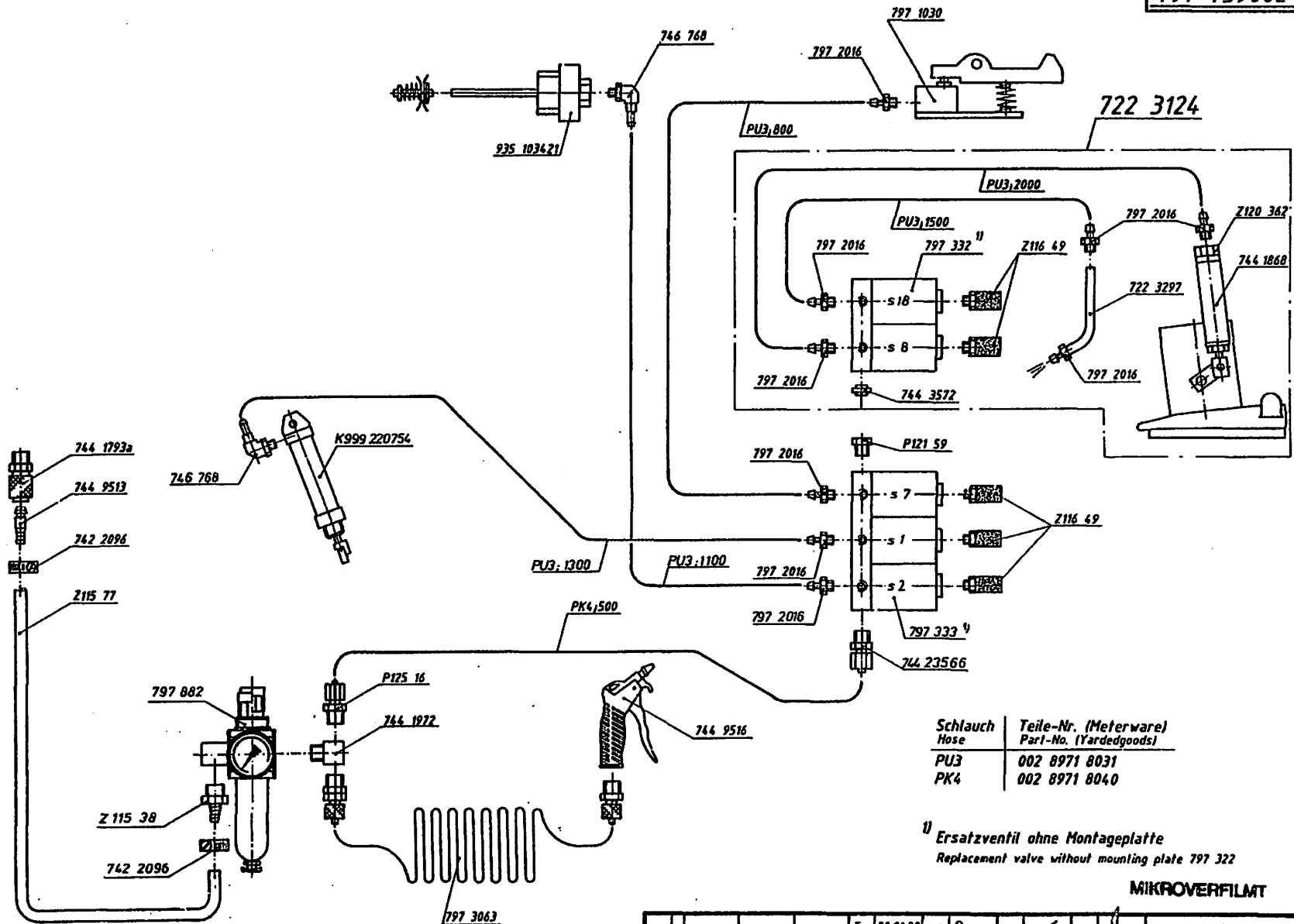
17 Bremsen Ritzeltrieb
brake gear drive

Zur Beachtung!
Die Tests an den angestrichelten Positionen sind auf einem gesonderten Blatt in die jeweilige Fremdsprache übersetzt.
Note:
The tests beside the dashed position numbers are translated on a separate sheet.
Observation:
Les tests à côté des chiffres de position encadrés ont été traduits sur une feuille séparée.
Observation:
Los tests al lado de los cifras de posición encadradas han sido traducidas sobre una hoja separada.

MIKROVERFILM

Fig.	09.02.91	n=1	Rev.	000	gsm.	12
Bauschaltplan Kl. 739-1201, -1202						
interconnection diagram						
Blatt	page					12
						798 700281811





Schlauch Hose	Teile-Nr. (Meterware) Part-No. (Yardgoods)
PU3	002 8971 8031
PK4	002 8971 8040

U Ersatzventil ohne Montageplatte
Replacement valve without mounting plate 797 322

MIKROVERFILM

Tag	28.01.88	gez.	Druck	gepr.	W	gez.
03	0 11.12.90	Wolff	Wolff	Wolff	Wolff	Wolff
02	0 10.11.89	Kunze	Kunze	Kunze	Kunze	Kunze
01	11 5.89	Wolff	Wolff	Wolff	Wolff	Wolff
And.	Tag	gez.	Druck	gepr.	W	gez.

Pneumatik-Geräteplan
Pneumatic-Elements-Plan
für 739-1201;739-1202
for 739-1201;739-1202



DURKOPP
797 739002